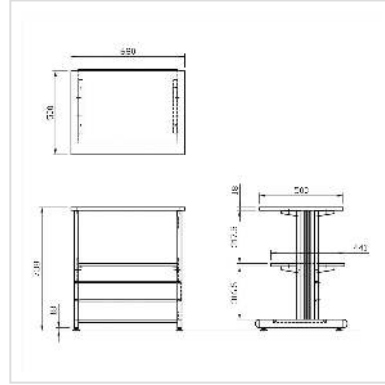
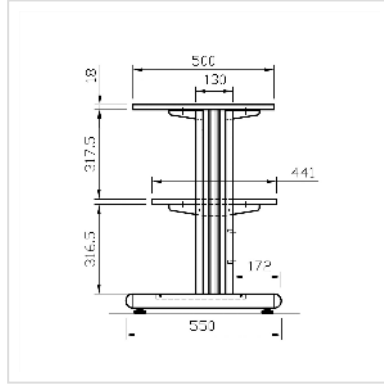


ROLINE Druckertisch, hoch belastbar, grau

Artikelnummer	17.01.1089
Hersteller	ROLINE
Hersteller-Art.-Nr.	17.01.1089
EAN (Einzelstück)	7611990146789

roline
Designed for Professionals



Sehr stabiler Druckertisch mit drei Ebenen

- Sehr stabiles Stahlgestell (mit Abdeckungen aus Kunststoff), Platten aus Melamin
- Belastbarkeit: bis 80 kg
- Druckerebene (BxT: 68x50 cm)
- Zwischenebene (BxT: 59x44 cm)
- Bodenplatte (BxT: 59x31,5 cm)
- Zwischenraum zwischen den Ebenen: jeweils 31,5 cm
- Stabile FüÙe mit Niveau-Schrauben - verhindern ein Kippen des Druckertischs
- Farbe: Gestell in lichtgrau, Platten in weiß mit grauer Umrandung
- Abmessungen (HxBxT): 74x68x55cm
- Montageart bei Lieferung: zerlegt
- Gewicht: 16 kg
- Hinweis: Der Druckertisch kommt als Flat Pack, d.h. zerlegt in einem Karton mitsamt Montageanleitung.

Belastbarkeit

Einzel:

- Obere Ebene: 40kg
- Mittlere Ebene: 25kg
- Untere Ebene: 15kgs
- Gesamtbelastbarkeit: bis 80 kg

Technische Daten

Hersteller	ROLINE
Produktgruppe	EDV-Möbel
Produkttyp	Druckertisch
Farbe	grau
Lieferumfang	Flat Pack, Montageanleitung
Lieferzustand	zerlegt
Breite Tischplatte	68 cm
Tiefe Tischplatte	50 cm
Stärke Tischplatte	18 mm
Höhe	740 mm
Breite	680 mm
Tiefe	550 mm
Gewicht	16 kg
Verpackungshöhe	130 mm
Verpackungsbreite	600 mm
Verpackungstiefe	750 mm
Paketgewicht	18 kg