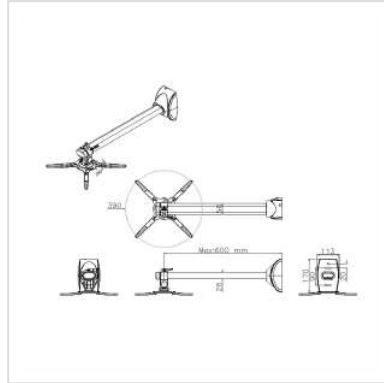


ROLINE Projektor-Wandhalterung

Artikelnummer	17.03.0000
Hersteller	ROLINE
Hersteller-Art.-Nr.	17.03.0000



Beamerhalterung zur Wandmontage

- Für solide Montage von Projektoren an festen Wänden
- Der Projektor kann am Arm im Vollkreis gedreht werden
- Der Projektor kann dadurch als Rückprojektor auf seine eigene Tragwand ausgerichtet werden
- Zur Befestigung von Projektoren mit Gewindeabstand bis 390 mm
- Der Projektor kann am Tragarm gedreht, gekippt und verstellt werden (10-60 cm)
- Tragkraft: Max. 10 kg
- Farbe: silber

Technische Daten

Hersteller	ROLINE
Produktgruppe	LCD-Monitorarme
Produkttyp	Projektorhalterung, Wandmontage
Farbe	silberfarben
Lieferumfang	Schrauben, Abdeckung, Werkzeug, Anleitung, Befestigung, Dübel, Unterlagscheibe, Monitorarme
Tragkraft	10 kg
Anzahl Drehpunkte	1
Befestigung	Wandmontage
Armlänge maximal	60 cm

Verstellmöglichkeit

Mechanisch

Technische

Verstellbar von 10 - 60 cm

Besonderheiten