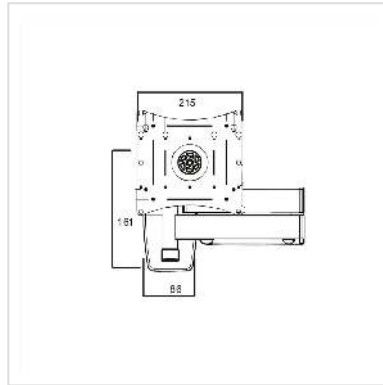


# ROLINE LCD/TV-Wandhalterung, Extralang, 5 Drehpunkte, 10-40 Zoll, bis 25 kg

<b>Artikelnummer</b>	17.03.0009
<b>Hersteller</b>	ROLINE
<b>Hersteller-Art.-Nr.</b>	17.03.0009
<b>EAN (Einzelstück)</b>	7611990141326

**roline**  
Designed for Professionals



## Zur Wandmontage von TV-Bildschirmen mit VESA-Adapter

- Der LCD-Monitorarm kann flexibel auf den besten Blickwinkel für den Betrachter eingestellt werden
- Zur Befestigung von Bildschirmen mit VESA 75/100/200x100/180x120/200
- Zur Wandmontage
- Größerer Abstand zur Wand möglich
- 2 Teilarme
- Solide Metallausführung
- Farbe: schwarz

Technische Daten:

Max. TV Größe: 25 - 100 cm (10"- 40")

Tragkraft: bis zu 25 kg

Drehpunkte: 5

Armlänge: 33,3cm (20+13,3cm)

Abstand Wand-Monitor-Rückseite: 5-37,6cm

Neigbar auf und ab: +/-10°

## Technische Daten

Hersteller ROLINE

Produktgruppe LCD-Monitorarme

Produkttyp	Monitorarm, Wandmontage
Farbe	schwarz
Maximale Tragkraft	25 kg
Anzahl Drehpunkte	5
Befestigung	Wandmontage
Verstellmöglichkeit	Einstellbarer Federspanner
Neigbar	ja
Drehbar	ja
Wandabstand	5 cm
Anzahl Monitore	1
Max. Bildschirmdiagonale (cm)	100 cm
Max. Bildschirmdiagonale (Zoll)	40 Zoll
Min. Bildschirmdiagonale (cm)	25 cm
Min. Bildschirmdiagonale (Zoll)	10 Zoll
VESA 75 x 75 mm	ja
VESA 100 x 100 mm	ja
VESA 200 x 100 mm	ja
VESA 200 x 200 mm	ja
Materialgruppe	Metall
Gewicht	1998.4 g
Verpackungshöhe	90 mm
Verpackungsbreite	270 mm
Verpackungstiefe	330 mm
Paketgewicht	2.292 kg