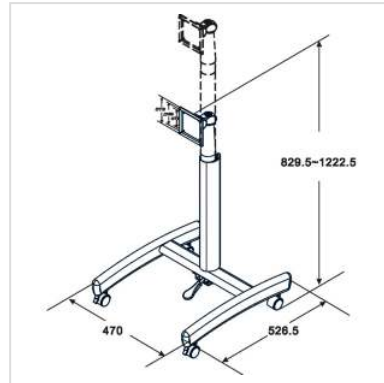


# ROLINE LCD-Rollständer

**Artikelnummer** 17.03.1155  
**Hersteller** ROLINE  
**Hersteller-Art.-Nr.** 17.03.1155

**roline**<sup>®</sup>  
Designed for Professionals



## Der LCD Monitor Rollständer erlaubt die höchst flexible Nutzung eines LCD Monitors

- Mit Gasfeder zur federleichten Einstellung der optimalen Höhe
- Fußhebel für die Höheneinstellung
- Mit wenigen Handgriffen aufgebaut
- Zur Befestigung von Bildschirmen mit VESA 100 (100x100mm)
- Für LCD Monitore mit 8 bis zu 15 kg
- Höhe: 83 bis 122cm

### Technische Daten

Hersteller	ROLINE
Produktgruppe	LCD-Monitorarme
Produkttyp	Rollständer
Farbe	grau
Tragkraft	15 kg
Anzahl Drehpunkte	2
Verstellmöglichkeit	Gasfeder
Anzahl Monitore	1
VESA 100 x 100 mm	ja
Materialgruppe	Metall

---

Technische  
Besonderheiten

Höhe 830 bis 1220 mm