

ROLINE LCD-Hospital Arm, Wandmontage

Artikelnummer

17.03.1172

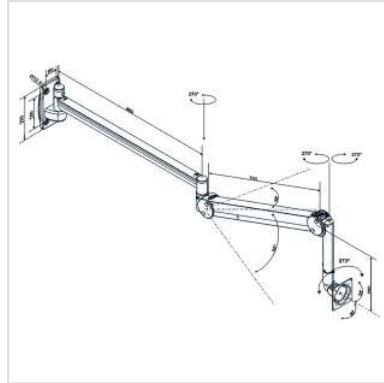
roline
Designed for Professionals

Hersteller

ROLINE

Hersteller-Art.-Nr.

17.03.1172



Der LCD Hospital Arm ist ideal für den Einsatz in Kliniken, Arztpraxen oder für vergleichbare Anwendungen.

Durch die Gasfeder kann der Monitor sehr leicht in die optimale Position gebracht werden, die grosse Reichweite erlaubt den flexiblen Einsatz des Monitors, wo immer er im Raum gebraucht wird.

- Solide Montage von LCD-Monitoren an festen Wänden
- Zur Befestigung von Bildschirmen mit VESA 75 (75x75mm) bzw. VESA 100 (100x100mm)
- Spezielle Kunststoff-Beschichtung für die optimale Reinigung, speziell in klinischen Umgebungen
- Versteckte Kabelführung im Arm

Technische Daten

Hersteller	ROLINE
Produktgruppe	LCD-Monitorarme
Produkttyp	Monitorarm, Wandmontage
Tragkraft	1-6 kg
Anzahl Drehpunkte	5
Befestigung	Wandmontage

Armlänge maximal	1725 mm
------------------	---------

Verstellmöglichkeit	Gasfeder
---------------------	----------

VESA 75 x 75 mm	ja
-----------------	----

VESA 100 x 100 mm	ja
-------------------	----