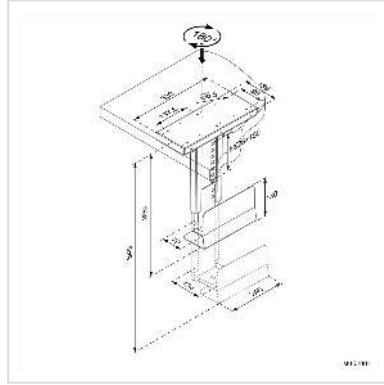


# ROLINE Slim-PC-Halter ausziehbar, drehbar, schwarz

<b>Artikelnummer</b>	17.03.1185
<b>Hersteller</b>	ROLINE
<b>Hersteller-Art.-Nr.</b>	17.03.1185
<b>EAN (Einzelstück)</b>	7611990179596

**roline**  
Designed for Professionals



## Stabiler PC Halter zur Untertischmontage für mehr Platz auf Ihrem Arbeitstisch

- Platzsparender PC Halter, schafft mehr Platz auf Ihrem Arbeitstisch
- Stabile Stahlkonstruktion, drehbar bis 180°, ausziehbar bis 13cm
- Befestigung unter der Tischplatte (mind. 15mm), Schrauben nicht im Lieferumfang
- Tragkraft: 10 kg
- Höhenverstellbar: 390-540mm
- Breitenverstellbar: 70-134mm
- Herausziehbar: Ja
- Drehbar: 180°

## ROLINE Slim-PC-Halterung Schwarz - platzsparende PC-Halterung für kleine Office Rechner zur Montage unter der Tischplatte

Mit der ROLINE Slim-PC Computerhalterung verschwindet der Rechner im Handumdrehen unter dem Schreibtisch. Die Halterung ist die perfekte Lösung für eine Arbeitsumgebung mit wenig Platz. Die Tragkraft beträgt bis zu 10 kg, die maximale Armbreite ist mit 13,4 cm für kleine, konsolenförmige PC-Gehäuse ausgelegt. Die Montage ist leicht zu bewerkstelligen und der Holder kann überall unter der Tischplatte angebracht werden, da die Löcher für die Schrauben sich nicht an der Seite, sondern oben auf der Halterung befinden. Die Schrauben sind im Lieferumfang nicht mit inbegriffen und müssen abhängig von der Stärke der Tischplatte selbst erworben werden.

Die solide Stahlkonstruktion des Halters trägt das Computer-Gehäuse sicher und die Schaumstoffpolster schützen das Gehäuse vor Kratzern und Vibrationen. Mittels des integrierten Handgriffes kann die Konstruktion mühelos unter dem Tisch um bis zu 180°

gedreht werden. Die Bewegung des Computers wird nur durch die Länge der angeschlossenen Kabel limitiert.

Hinweis: Zur unterseitigen Befestigung der Halterung an der Tischplatte muss diese mind. 15 mm stark sein und aus Vollmaterial bestehen.

### Technische Daten

Hersteller	ROLINE
Produktgruppe	Büromöbel
Produkttyp	PC-Halter
Farbe	schwarz
Maximale Tragkraft	10 kg
Anzahl Drehpunkte	1
Befestigung	Untertischplatte
Armlänge maximal	PC-Höhe max. 390-540mm
Verstellmöglichkeit	Einstellbarer Federspanner
Materialgruppe	Metall
Technische Besonderheiten	PC-Breite 70-134mm
Höhe	540 mm
Breite	339 mm
Tiefe	139 mm
Gewicht	6073 g
Verpackungshöhe	190 mm
Verpackungsbreite	170 mm
Verpackungstiefe	350 mm
Paketgewicht	6.719 kg