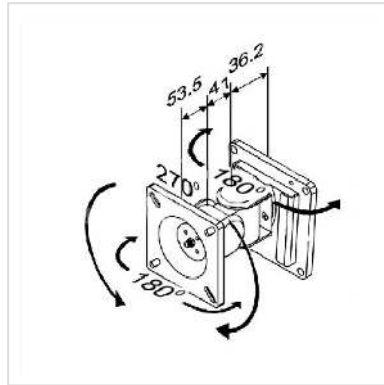


# VALUE LCD-Befestigung, Wandmontage, 2 Gelenke, 14-24 Zoll, bis 8 kg, schwarz

|                            |               |
|----------------------------|---------------|
| <b>Artikelnummer</b>       | 17.99.1121    |
| <b>Hersteller</b>          | VALUE         |
| <b>Hersteller-Art.-Nr.</b> | 17.99.1121    |
| <b>EAN (Einzelstück)</b>   | 7611990191376 |



## Zur Befestigung von LCD-Monitoren an festen Wänden mit VESA 75 oder 100

- Platzsparende und solide Montage von LCD-Monitoren an festen Wänden
- Zur Befestigung von Bildschirmen mit VESA 75 (75x75mm) und 100 (100x100mm)
- Tragkraft: Max. 8kg

### Technische Daten

|                     |                            |
|---------------------|----------------------------|
| Hersteller          | VALUE                      |
| Produktgruppe       | LCD-Monitorarme            |
| Produkttyp          | Monitorarm, Wandmontage    |
| Farbe               | schwarz                    |
| Maximale Tragkraft  | 8 kg                       |
| Anzahl Drehpunkte   | 2                          |
| Befestigung         | Wandmontage                |
| Armlänge maximal    | 100 mm                     |
| Verstellmöglichkeit | Einstellbarer Federspanner |
| Anzahl Monitore     | 1                          |

|                                 |         |
|---------------------------------|---------|
| Max. Bildschirmdiagonale (Zoll) | 24 Zoll |
| Min. Bildschirmdiagonale (Zoll) | 14 Zoll |
| VESA 75 x 75 mm                 | ja      |
| VESA 100 x 100 mm               | ja      |
| Materialgruppe                  | Metall  |
| Gewicht                         | 731.4 g |
| Verpackungshöhe                 | 150 mm  |
| Verpackungsbreite               | 120 mm  |
| Verpackungstiefe                | 120 mm  |
| Paketgewicht                    | 0.6 kg  |