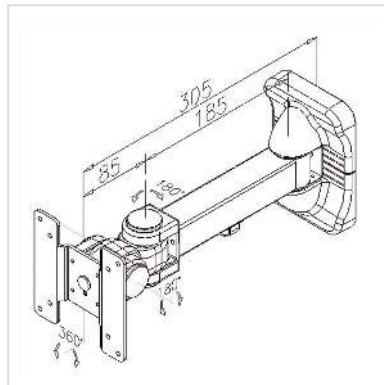


# VALUE LCD-Befestigung, Wandmontage, 3 Gelenke, bis 10 kg

<b>Artikelnummer</b>	17.99.1126
<b>Hersteller</b>	VALUE
<b>Hersteller-Art.-Nr.</b>	17.99.1126
<b>EAN (Einzelstück)</b>	7611990185696



## Platzsparende und solide Montage von LCD-Monitoren an festen Wänden mit VESA 75 oder 100

- Zur Befestigung von Bildschirmen mit VESA 75 (75x75mm) bzw. VESA 100 (100x100mm)
- Neigung einstellbar über Gelenk
- Tragkraft: 10kg

### Technische Daten

Hersteller	VALUE
Produktgruppe	LCD-Monitorarme
Produkttyp	Monitorarm, Wandmontage
Farbe	grau
Maximale Tragkraft	10 kg
Anzahl Drehpunkte	4
Befestigung	Wandmontage
Armlänge maximal	200 mm
Verstellmöglichkeit	Einstellbarer Federspanner
Neigbar	ja
Anzahl Monitore	1

VESA 75 x 75 mm	ja
VESA 100 x 100 mm	ja
Materialgruppe	Metall
Gewicht	1781.1 g
Verpackungshöhe	170 mm
Verpackungsbreite	130 mm
Verpackungstiefe	320 mm
Paketgewicht	1.931 kg