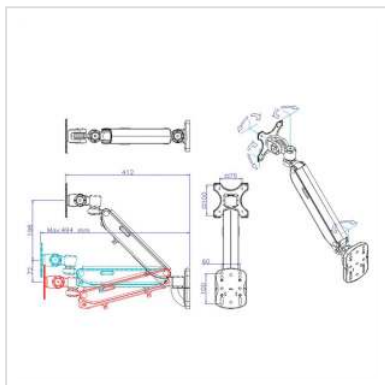


# VALUE LCD-Arm Gasfeder, Wandmontage

<b>Artikelnummer</b>	17.99.1128
<b>Hersteller</b>	VALUE
<b>Hersteller-Art.-Nr.</b>	17.99.1128
<b>EAN (Einzelstück)</b>	7611990118397



- Der LCD-Monitorarm mit Gasfeder kann flexibel auf den besten Blickwinkel für den Betrachter eingestellt werden
- Die Justierung kann mit wenigen Handgriffen erfolgen
- Für die Wandmontage
- Zur Befestigung von Bildschirmen mit wahlweise VESA 75 (75x75mm) oder VESA 100 (100x100mm)
- Armlänge: 490 mm
- Belastbarkeit: 4 - 8 kg

## Technische Daten

Hersteller	VALUE
Produktgruppe	LCD-Monitorarme
Produkttyp	Monitorarm, Wandmontage
Farbe	grau
Tragkraft	8 kg
Anzahl Drehpunkte	5
Befestigung	Wandmontage
Armlänge maximal	490 mm
Verstellmöglichkeit	Gasfeder
Anzahl Monitore	1

VESA 75 x 75 mm	ja
VESA 100 x 100 mm	ja
Materialgruppe	Metall
Technische Besonderheiten	Kabelführung im Arm