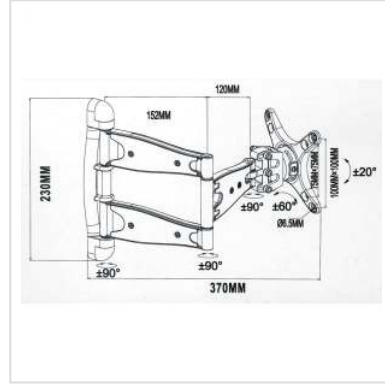
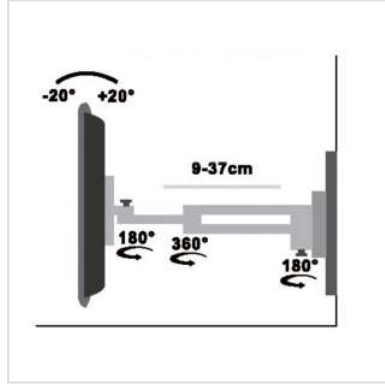


# VALUE LCD-Wandhalterung , schwenkbar, schwarz

**Artikelnummer** 17.99.1130  
**Hersteller** VALUE  
**Hersteller-Art.-Nr.** 17.99.1130  
**EAN (Einzelstück)** 7611990195114



- Der LCD-Monitorarm kann flexibel auf den besten Blickwinkel für den Betrachter eingestellt werden
- Zur Wandmontage
- Zur Befestigung von Bildschirmen mit VESA 75 (75x75mm) und VESA 100 (100x100mm)
- Bildschirmgröße: 38-55 cm
- Tragkraft: 10 kg
- Ausschwenkbar von 90 mm bis 375 mm
- Neigbar: 60° auf oder abwärts
- Drehbar: 90°
- Massive Metallkonstruktion
- Farbe: Schwarz

## Technische Daten

Hersteller	VALUE
Produktgruppe	LCD-Monitorarme
Produkttyp	Monitorarm, Wandmontage
Lieferumfang	Trägerarm, Montageschrauben, 6mm-Inbusschlüssel, Anleitung, Kabelclips
Tragkraft	10 kg
Anzahl Drehpunkte	5
Befestigung	Wandbefestigung

Armlänge maximal	370mm
Verstellmöglichkeit	Mechanisch
VESA 75 x 75 mm	ja
VESA 100 x 100 mm	ja