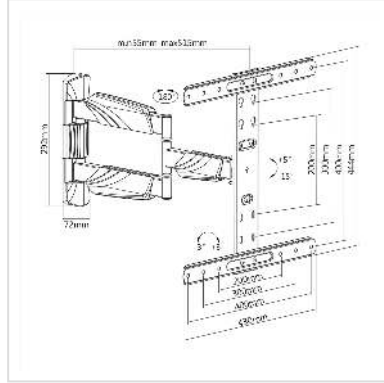


VALUE Curved-TV-Wandhalterung, schwarz

Artikelnummer 17.99.1142
Hersteller VALUE
Hersteller-Art.-Nr. 17.99.1142



Wandhalterung für 32" bis 55" Fernseher mit einem gewölbten Bildschirm

- Speziell geeignet für Curved TVs
- Für TVs mit Diagonalen: 81 cm bis 139,1 cm (32"-55")
- Belastbarkeit bis max. 35kg
- Wandabstand je nach Einstellung: 126 mm bis 515 mm
- Einstellbarer Neigungswinkel bis zu 15° nach unten
- Integriertes Kabelmanagement

Technische Daten:

Material: Stahl

Empfohlene Bildschirmgröße: Diagonale 81 cm bis 139,1 cm (32"-55")

Maximales Bildschirmgewicht: 35kg

Bildschirmbefestigung: VESA 200x200, 300x300, 200x400, 400x400

Technische Daten

Hersteller	VALUE
Produktgruppe	LCD-Monitorarme
Produkttyp	Monitorarm, Wandmontage
Farbe	schwarz
Anzahl Drehpunkte	5
Tragkraft	35 kg
Befestigung	Wandbefestigung
Verstellmöglichkeit	Mechanisch

Anzahl Monitore	1
VESA 300 x 300 mm	ja
VESA 400 x 200 mm	ja
VESA 400 x 400 mm	ja
Materialgruppe	Metall
Gewicht	3482.1 g