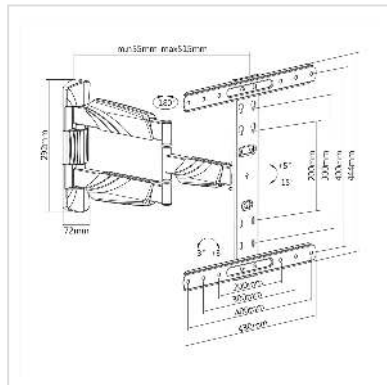


# VALUE Curved-TV-Wandhalterung, weiß

<b>Artikelnummer</b>	17.99.1149
<b>Hersteller</b>	VALUE
<b>Hersteller-Art.-Nr.</b>	17.99.1149
<b>EAN (Einzelstück)</b>	7611990160648



## Speziell geeignet für Curved TVs mit Diagonalen von 81 cm bis 139 cm

- Speziell geeignet für Curved TVs
- Für TVs mit Diagonalen: 81 cm bis 139,7 cm (32"-55")
- Belastbarkeit bis max. 35kg
- Wandabstand je nach Einstellung: 126 mm bis 515 mm
- Einstellbarer Neigungswinkel bis zu 15° nach unten
- Integriertes Kabelmanagement

Technische Daten:

Material: Stahl

Empfohlene Bildschirmgröße: Diagonale 81 cm bis 139,1 cm (32"-55")

Maximales Bildschirmgewicht: 35kg

Bildschirmbefestigung: VESA 200x200, 300x300, 200x400, 400x400

### Technische Daten

Hersteller	VALUE
Produktgruppe	LCD-Monitorarme
Produkttyp	Monitorarm, Wandmontage
Farbe	weiß
Tragkraft	35 kg
Anzahl Drehpunkte	5
Befestigung	Wandbefestigung

Verstellmöglichkeit	Mechanisch
Anzahl Monitore	1
VESA 300 x 300 mm	ja
VESA 400 x 200 mm	ja
VESA 400 x 400 mm	ja
Materialgruppe	Metall
Gewicht	3545.8 g
Verpackungshöhe	60 mm
Verpackungsbreite	480 mm
Verpackungstiefe	310 mm
Paketgewicht	3.56 kg