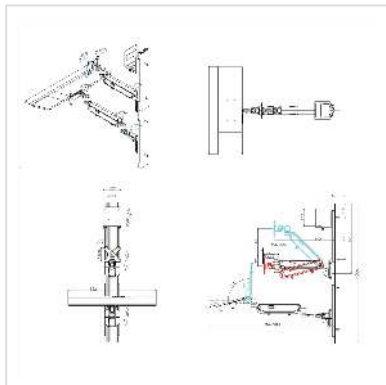


VALUE Arbeitsstation Wandmontage, Gasfeder

Artikelnummer	17.99.1139
Hersteller	VALUE
Hersteller-Art.-Nr.	17.99.1139
EAN (Einzelstück)	7611990116690



Montieren Sie einen PC-Arbeitsplatz an der Wand - das ist die Lösung für Arbeitsplätze mit wenig Platz bzw. bei denen es keine Möglichkeit zur Aufstellung von Möbeln gibt.

- Die Arme für Monitor und Tastatur/Maus können bei Nichtgebrauch eng an die Wand gefaltet werden.
- Der PC-Arbeitsplatz basiert auf einer Schiene, bestehend aus zwei Teilen (jeweils 90,5 mm breit, 500 mm lang, 20 mm tief) aus Aluminum, die an die Wand geschraubt werden. Daran befestigt sind ein CPU-Halter, ein Monitor-Arm und ein Tastatur/Maus-Arm.
- Der Monitor-Gelenk-Arm kann in der Neigung verstellt, geschwenkt und gedreht werden
- Zur Befestigung von Bildschirmen mit VESA 75 (75x75mm) bzw. VESA 100 (100x100mm)
- Der CPU-Halter ist in der Tiefe verstellbar und kann Geräte bis 100 mm Breite sicher halten; er beinhaltet Gleitschutz-Polster zur Vermeidung von Kratzern
- Tragkraft des CPU-Halters: bis 10kg
- Tragkraft des Tastatur/Maus-Arms: 3 - 5 kg
- Tragkraft des Monitor-Arms: 3 - 5 kg

Technische Daten

Hersteller	VALUE
Produktgruppe	LCD-Monitorarme

Produkttyp	Arbeitsstation, Wandmontage
Farbe	grau
Tragkraft	15 kg
Befestigung	Wandmontage
Verstellmöglichkeit	Gasfeder
Neigbar	ja
Höhenverstellbar	ja
Drehbar	ja
Anzahl Monitore	1
VESA 75 x 75 mm	ja
VESA 100 x 100 mm	ja
Materialgruppe	Metall
Technische Besonderheiten	Höhenverstellbar