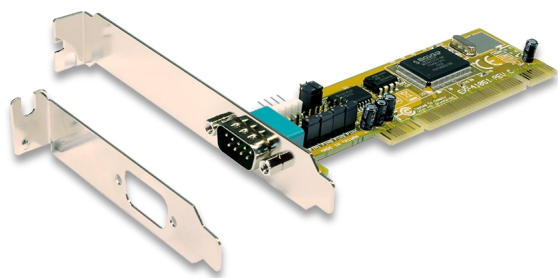
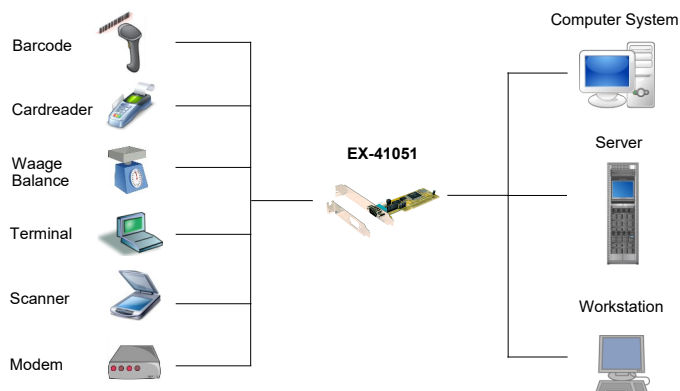


Bild / Picture



**1S Seriell RS-232 PCI Karte
inkl. Low Profile Bügel (MosChip Chip-Set)**

Anwendung / Application



**1S Serial RS-232 PCI card
incl. Low Profile bracket (MosChip Chip-Set)**

Beschreibung

Die EX-41051 PCI I/O Karte stellt eine serielle RS-232 High Performance UART 16C550 Ausgang zur Verfügung. Sie ist entwickelt worden um einen weiteren Seriellen Ausgang für PC, kleine Workstation oder Server über den PCI- oder PCI-X Bus zu erweitern. +5V und +12V sind auf Pin 9 des seriellen Stecker konfigurierbar POS System (Power over System). Mit der EX-41051 wird ein Low Profile Bügel für schmale Computer Gehäuse bis 8 cm Bauhöhe mitgeliefert.

Description

The EX-41051 PCI I/O adapter provides one high performance 16C550-type UART RS-232 serial ports. It is designed for PC, thin client or server to provide instant COM port expansion via the PCI- or PCI-X Bus. The card is fully Plug-and-Play compatible. It provides +5V and +12V over the 9 pin POS System (Power over System). With the EX-41051 we include a low profile bracket for small computer case up to 8 cm.

Merkmale

Features

• Schnittstelle: RS232 V.24	• Interface: RS232 V.24
• FIFO Buffer: 16C550 mit 256Byte	• FIFO Buffer: 16C550 with 256Byte
• ±15kV IEC1000-4-2 ESD Schutz für RS232 I/O's	• ±15KV IEC1000-4-2 ESD Protection for RS232 I/O's
• I/O Adressen und Interrupt wird vom System BIOS vergeben	• I/O addresses and Interrupt will set from the system BIOS, IRQ sharing
• Daten Bits: 5, 6, 7, 8 / Stop Bits: 1, 1.5, 2	• Data Bits: 5, 6, 7, 8 / Stop Bits: 1, 1.5, 2
• Stop Bits: 1, 1.5, 2	• Stop bits: 1, 1.5, 2
• Parity: none, even, odd, space, mark	• Parity: none, even, odd, space, mark
• Signale: TxD, RxD, RTS, CTS, DTR, DSR, DCD, GND	• Signal: TxD, RxD, RTS, CTS, DTR, DSR, DCD, GND
• +5V und +12V ist auf Pin 9 vom Seriellen Stecker einstellbar	• +5V and +12V is adjustable on pin 9 of the serial connector
• Unterstützt Motherboard mit 5V und 3.3V	• Support Motherboard with 5V and 3.3V

System / OS

Geprüft / Approved

Verpackung / Packaging



Spezifikation

Specification

Chip-Set:	MosChip MCS9820	Chip-Set:	MosChip MCS9820
Datentransfer-Rate:	300Baud bis 115.2KBaud	Data transfer rate:	300Baud up to 115.2KBaud
Anschlüsse:	1 x 9 Pin Seriell RS-232 Stecker 1 x 4 Pin Strom Stecker	Connectors:	1 x 9 pin serial RS-232 male 1 x 4 pin power connector
Hardwaresysteme:	PCI 32-Bit oder PCI-X 64-Bit Slot	Hardware system:	PCI 32-bit or PCI-X 64-bit slot
Treiber:	DOS, Win9.x/ME/2000/XP/Vista/7/8.x/10 (32&64) Server 200x & 2012 R2, Linux	Driver:	DOS, Win9.x/ME/2000/XP/Vista/7/8.x/10 (32&64) Server 200x & 2012 R2, Linux
Betriebssysteme:	Gemäß Treiber	Operating systems:	In accordance with driver
Betriebstemperatur :	0°C bis +55°C Celsius	Operating temperature :	32°F up to 131°F Fahrenheit
Lagertemperatur:	-40°C bis +75°C Celsius	Storage temperature:	-40°F up to 167°F Fahrenheit
Rel. Luftfeuchtigkeit:	5% bis 95%	Rel. Humidity:	5% to 95%
Stromversorgung:	+5Volt über den PCI-Slot	Current Supply:	+5V over the PCI-slot
Abmessung:	120.30 x 30.00 mm	Size:	120.00 x 30.00 mm
Gewicht:	150 g	Weight:	150 g
EAN:	4718359410512	EAN:	4718359410512
Ursprungsland:	Taiwan	Country of origin:	Taiwan
Lieferumfang:	EX-41051, Low Profile Bügel, Treiber CD, Handbuch	Packaging contents:	EX-41051, Low Profile bracket, Driver CD, Manual