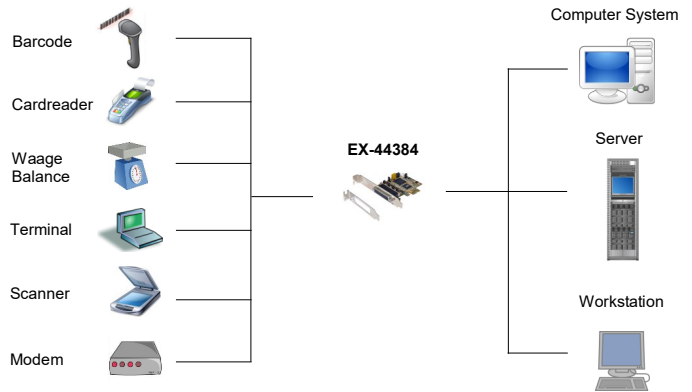
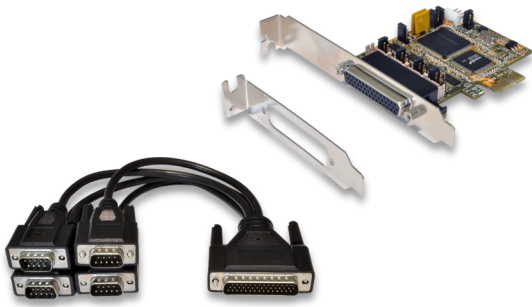


Bild / Picture

Anwendung / Application



4S Seriell RS-232 PCIe Karte POS einstellbar (SystemBase Chip-Set)

4S Serial RS-232 PCIe card POS configurable (SystemBase Chip-Set)

Beschreibung

Description

Die EX-44384 PCIe I/O Karte stellt vier serielle RS-232 High Performance UART 16C1050 Ausgänge zur Verfügung. Sie ist entwickelt worden um vier weitere Serielle Ports für PC, kleine Workstation oder Server über den PCIe Bus zu erweitern. +5V und +12V sind auf Pin 9 der seriellen Stecker als POS System (Power over System) konfigurierbar. Die Karte ist voll Plug-and-Play kompatibel. Mit der EX-44384 wird ein Low Profile Bügel mitgeliefert zum Einbauen in schmale Computergehäuse bis 8 cm Bauhöhe.

The EX-44384 PCIe I/O card provides four serial RS-232 high-performance UART 16C1050 outputs. It is designed to expand four additional serial ports for PCs, small workstations or servers via the PCIe bus. +5V and +12V are configurable on pin 9 of the serial connectors as POS system (Power over System). The card is fully Plug-and-Play compatible. The EX-44384 comes with a low-profile bracket for installation in narrow computer cases up to 8 cm high.

Merkmale

Features

• Schnittstelle: RS-232 V.24	• Interface: RS-232 V.24
• ±15kV IEC1000-4-2 ESD Schutz für RS232 I/O's	• ±15kV IEC1000-4-2 ESD Schutz für RS232 I/O's
• FIFO Buffer 16C1050 mit 256Byte	• FIFO Buffer 16C1050 with 256Byte
• Voller x1 PCI Express-Durchsatz, 250Mbytes/sec	• Full x1 PCI Express Throughput, 250Mbytes/sec
• Vollständig konform mit den PCIe-Basis-Spezifikationen, Revision 1.0a bis 3.0	• Fully Compliant with PCIe Base Specifications, Revision 1.0a to 3.0
• I/O Adressen und Interrupt werden vom Betriebssystem vergeben	• I/O addresses and interrupt are set from the operating system
• Daten Bits: 7 und 8 / Stop Bits: 1, 1.5, 2	• Data bits: 7 and 8 / Stop bits: 1, 1.5, 2
• Parity: none, even, odd, space und mark	• Parity: none, even, odd, space and mark
• Unterstützt RTS/CTS und XON/XOFF Flow Control	• Support Flow Control RTS/CTS and XON/XOFF
• Signale: RS-232 - TxD, RxD, RTS, CTS, DTR, DSR, DCD, GND	• Signal: RS-232 - TxD, RxD, RTS, CTS, DTR, DSR, DCD, GND
• Unterstützt +5V oder +12V auf Pin 9 von allen Seriellen Stecker	• Supports +5V or +12V on pin 9 of all serial connectors

System / OS

Geprüft / Approved

Verpackung / Packaging

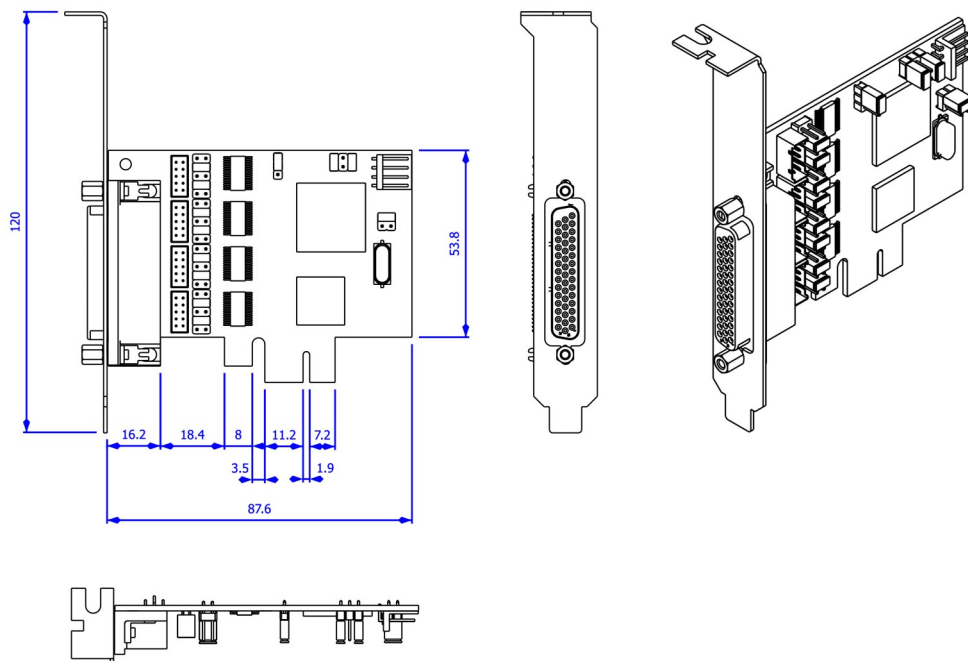


Spezifikation

Specification

Chip-Set:	SystemBase SB16C1054PCI	Chip-Set:	SystemBase SB16C1054PCI
Datentransfer-Rate:	300Baud bis 921.6KBaud	Data transfer rate:	300Baud up to 921.6KBaud
Anschlüsse:	1 x 44 Pin Buchse für Octopus Kabel 4 x 9 Pin Seriell RS-232 Stecker (vom Octopus Kabel) 4 x 10 Pin Pfostenstecker für Interner Anschluss 1 x 4 Pin Floppy Stromanschluss	Connectors:	1 x 44 pin female connector for Octopus cable 4 x 9 pin serial RS-232 male (from Octopus cable) 4 x 10 pin header for internal connection 1 x 4 Pin Floppy Power connector
Hardwaresysteme:	PCIe x1 bis x16 Slot	Hardware system:	PCIe x1 up to x16 slot
Treiber:	Win 200x/ XP/ Vista/ 7/ 8.x/ 10 (32&64-Bit) Server 200x & 20xx, SCO-Unix, Linux	Driver:	Win 200x/ XP/ Vista/ 7/ 8.x/ 10 (32&64-Bit) Server 200x & 20xx, SCO-Unix, Linux
Betriebssysteme:	Gemäß Treiber	Operating systems:	In accordance with driver
Betriebstemperatur :	0°C bis +55°C Celsius	Operating temperature :	32°F up to 131°F Fahrenheit
Lagertemperatur:	-40°C bis +75°C Celsius	Storage temperature:	-40°F up to 167°F Fahrenheit
Rel. Luftfeuchtigkeit:	5% bis 95%	Rel. Humidity:	5% to 95%
Stromversorgung:	+3.3Volt / 350mA	Current Supply:	+3.3Volt / 350mA
Abmessung:	89.00 x 66.00 mm	Size:	89.00 x 66.00 mm
Gewicht:	800 g	Weight:	800 g
EAN:	4718359443848	EAN:	4718359443848
Ursprungsland:	Taiwan	Country of origin:	Taiwan
Lieferumfang:	EX-44384, Octopus Kabel, Treiber CD, Low Profile Bügel, Handbuch	Packaging contents:	EX-44384, Octopus cable, Driver CD, Low Profile bracket, Manual

Maße / Dimension



Bilder/ Picture

