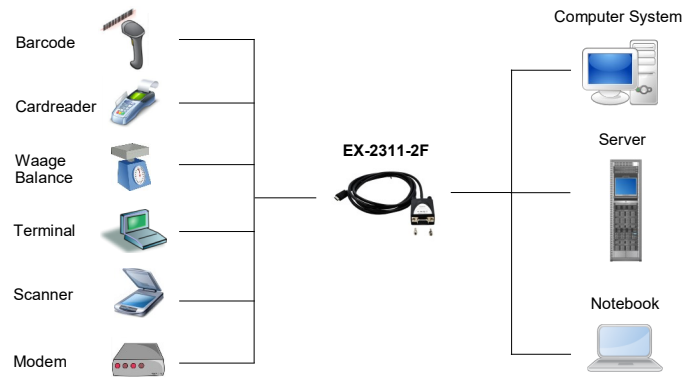


Bild / Picture



USB 2.0 (C) zu 1S Serielle RS-232 Ports mit Buchse Anschluss (FTDI Chip-Set)

Anwendung / Application



USB 2.0 (C) to 1S Serial RS-232 ports with female connector (FTDI Chip-Set)

Beschreibung

Das USB 2.0 zu RS-232 Kabel mit C-Stecker stellt eine Serielle RS-232 High Performance UART 16C550 Ausgang zur Verfügung. Er ist entwickelt worden um einen weiteren Seriellen Ausgang für PC, kleine Workstation oder Server über den USB 1.1 oder 2.0 Bus zu erweitern. Durch die einfache Installation muss der Rechner nicht geöffnet werden und die EX-2311-2F kann bei laufendem Betrieb installiert werden. Die EX-2311-2F hat eine 9 Pin Buchse (DCE) und kann somit direkt an das Endgerät angeschlossen werden. Es werden zwei Muttern mitgeliefert, die einfach mit den Rändelschrauben ersetzt werden können, wenn das anzuschliessende Kabel Schrauben hat.

Description

The USB 2.0 to RS-232 cable with C-connector provides one high performance 16C550-type UART compatible RS-232 serial port. It is designed for PC, thin client or server to provide instant COM port expansion via the USB 1.1 or 2.0 Bus. With the easy installation you don't need to open the computer system and install the EX-1311-2F when the system runs. The EX-2311-2F can connect directly to the devices because it is equipped with a 9 pin female connector (DCE). We include two hex nuts, what can replace with two screws from the EX-2311-2F, if the opposite cable has screws.

Merkmale

- Schnittstelle RS-232 V.24
- 16C550 FIFO Buffer mit 16Byte
- I/O Adressen und Interrupt werden vom Betriebs System vergeben
- Daten Bits: 7 und 8
- Stop Bits: 1, 1.5 und 2
- Parity: none, even, odd, space und mark
- Signale RS232: TxD, RxD, RTS, CTS, DTR, DSR, DCD, GND
- Stromversorgung vom USB Bus (Bus Power)
- LED Anzeige für RX und TX
- Austauschbare Schrauben mit Sechskant-Muttern

Features

- Interface RS-232 V.24, RS-422 and RS-485 over a 5 pin Terminal Block
- 16C550 FIFO Buffer with 16Byte
- I/O addresses and interrupt is set from the operating system
- Data bits: 7 and 8
- Stop bits: 1, 1.5 and 2
- Parity: none, even, odd, space and mark
- Signal RS232: TxD, RxD, RTS, CTS, DTR, DSR, DCD, GND
- Power from the USB Bus (Bus Power)
- LED Display for RX and TX
- Exchangeable screw with hex nuts

System / OS

Geprüft / Approved

Verpackung / Packaging



Spezifikation

Specification

Chip-Set:	FTDI	Chip-Set:	FTDI
Datentransfer-Rate:	300Baud bis 921.6KBAud	Data transfer rate:	300Baud up to 921.6KBAud
Anschlüsse:	1 x USB 2.0 C-Stecker Upstream 1 x 9 Pin Seriell RS-232 Buchse	Connectors:	1 x USB 2.0 C-male Upstream connector 1 x 9 pin serial RS-232 female connector
Hardwaresysteme:	USB 1.1, 2.0 oder 3.2 Gen1	Hardware system:	USB 1.1, 2.0 or 3.2 Gen1
Treiber:	Win98SE/ME/XP/200x/Vista/7/8/10 (32&64-Bit) Win Server 20xx/WinCE, Linux, MAC OS 10.x	Driver:	Win98SE/ME/XP/200x/Vista/7/8/10 (32&64-Bit) Win Server 20xx/WinCE, Linux, MAC OS 10.x
Betriebssysteme:	Gemäß Treiber	Operating systems:	According to driver
Betriebstemperatur :	0°C bis +55°C	Operating temperature :	32°F up to 131°F
Lagertemperatur:	-40°C bis +75°C	Storage temperature:	-40°F up to 167°F
Rel. Luftfeuchtigkeit:	5% bis 95%	Rel. Humidity:	5% to 95%
Stromversorgung:	Vom USB Port	Current Supply:	from the USB port
Abmessung:	Kabellänge 1.8 Meter	Size:	Cable length 1.8 meter
Gewicht:	150 g	Weight:	150 g
EAN:	4718359231148	EAN:	4718359231148
Ursprungsland:	Taiwan	Country of origin:	Taiwan
Lieferumfang:	EX-2311-2F, Treiber CD, 2x Sechskant-Muttern, Handbuch	Packaging contents:	EX-2311-2F, Driver CD, 2x hex nuts, Manual

Information

Ändern der Schrauben mit Sechskant-Muttern / Change the screw with nex hut:

Entfernen der Rändelschrauben / Remove the thumbscrews



Einsetzen der Sechskant Muttern / Insert the nex hut:



LED Anzeige (RX, TX) / LED display (RX, TX):

