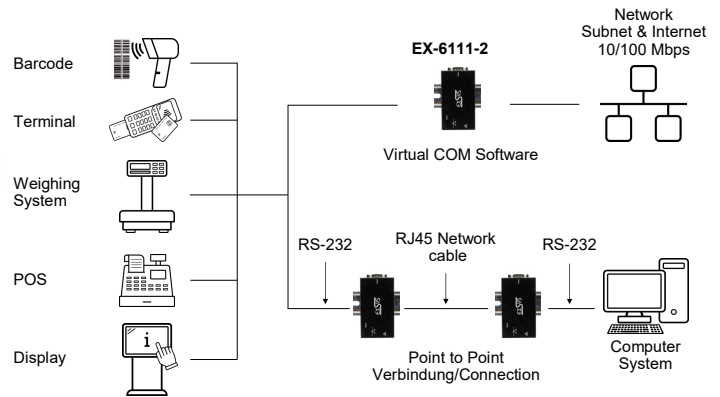


### Bild / Picture

### Anwendung / Application



1 x Seriell RS-232 zu Ethernet  
Metallgehäuse



1 x Serial RS-232 to Ethernet,  
Metal housing

### Beschreibung

### Description

Der EX-6111-2 ist ein serieller Multiprotokoll-RS-232-Geräteserver, der für den Anschluss von einem seriellen RS-232-Gerät, einschließlich Kassensysteme, Barcode-Lesegeräte, Sensoren, Messgeräte, Wiegesysteme, CNC-Steuerungen und SPS, an ein IP-basiertes Ethernet-Netzwerk entwickelt wurde. Das serielle Gerät wird über Ethernet verbunden und steht im Subnetz und Internet zur gemeinsamen Nutzung zur Verfügung. Die Fernkonfiguration erfolgt über umfangreiche Netzwerkprotokolle wie TCP-Server, TCP-Client, UDP, VCOM oder serielle Telnet/RFC2217. Um die Abwärtskompatibilität zu seriellen Legacy-Geräten zu gewährleisten, auf denen die vorhandene COM-Port-Anwendungssoftware läuft, bietet der EX-6111-2 einen virtuellen COM-Port (VCOM), der Ihre serielle Anwendung perfekt migriert, ohne die Software zu modifizieren. Darüber hinaus können serielle Geräte im Peer-to-Peer-Modus miteinander kommunizieren, ohne dass ein PC zwischengeschaltet werden muss oder eine Konvertierungssoftware erforderlich ist.

The EX-6111-2 is a multi-protocol RS-232 serial Device Server designed to connect a RS-232 serial device, including point-of-sale systems, barcode readers, sensors, meters, weighing systems, CNC controllers and PLCs, to an IP-based Ethernet network. The serial device is connected via Ethernet and available for sharing on the subnet and Internet. Remote configuration is done via extensive network protocols such as TCP server, TCP client, UDP, VCOM or serial Telnet/RFC2217. To ensure backward compatibility with legacy serial devices running existing COM port application software, the EX-6111-2 provides a virtual COM port (VCOM) that perfectly migrates your serial application without modifying the software. In addition, serial devices can communicate with each other in peer-to-peer mode without the need for an intermediate PC or conversion software.

### Merkmale

### Features

• Schnittstelle RS-232 V.24	• Interface: RS-232 V.24
• 15 KV ESD Überspannungsschutz für alle seriellen Signale	• 15KV ESD Surge Protection for all serial signals
• Daten Bits: 5, 6, 7, 8 / Parity: None, Even, Odd, Mark, Space	• Data Bits: 5, 6, 7, 8 / Parity: None, Even, Odd, Mark, Space
• RS-232 Signale: TXD, RXD, RTS, CTS, DTR, DSR, DCD und GND	• RS-232 Signal: TXD, RXD, RTS, CTS, DTR, DSR, DCD und GND
• Ethernet Protokolle: TCP Server, TCP Client, UPD, VCOM, Serial Telnet RFC2217	• Ethernet Protocol: TCP Server, TCP Client, UPD, VCOM, Serial Telnet RFC2217
• Direktzugriff über Socket Port	• Direct connection with Socket Port
• Punkt zu Punkt Verbindung, benötigt keine Software	• Point to point connection, no software required
• Virtual-COM Software als Download	• Virtual COM Software for download
• Spannung +5 V an Pin 9 konfigurierbar	• Voltage +5V configurable on pin 9
• Robustes Metallgehäuse	• Rugged Metal Case
• Inklusive Wandmontage- und DIN-Rail Kit	• Including Wallmount- and DIN-Rail Kit

### System / OS

### Geprüft / Approved

### Verpackung / Packaging

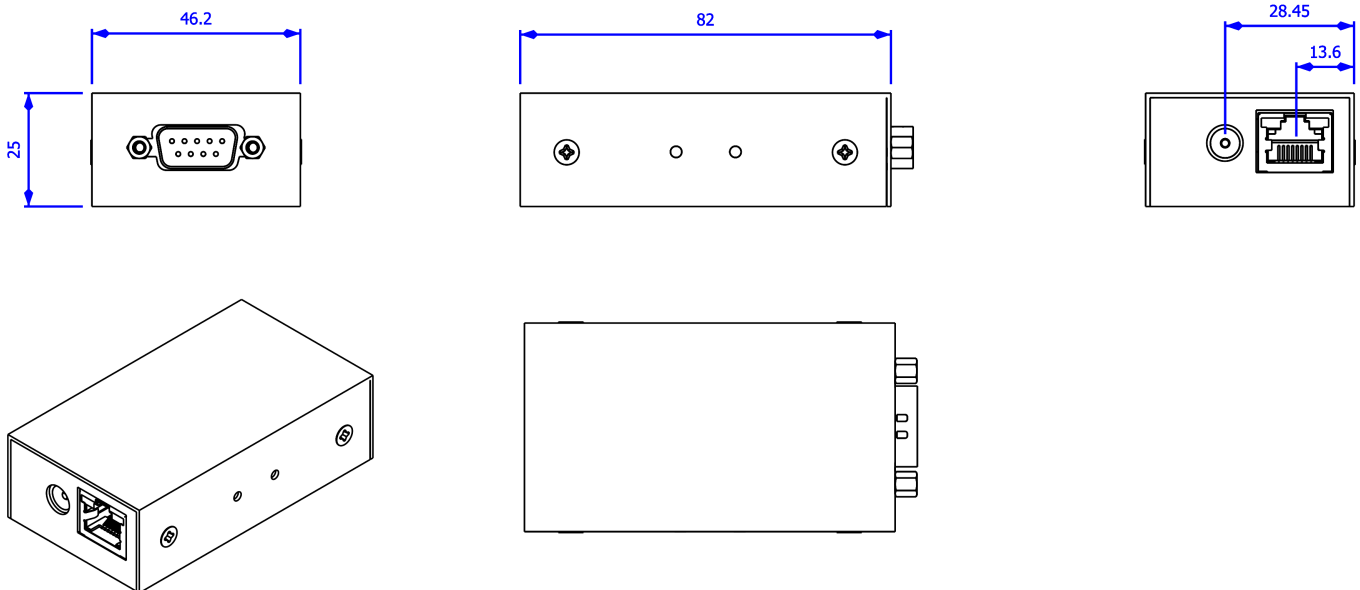


### Spezifikation

### Specification

<b>Datentransfer-Rate:</b>	Seriell RS-232: bis 921.6KBaud Ethernet: 10/100Mbps	<b>Data transfer rate:</b>	Serial RS-232: up to 921.6KBaud Ethernet: 10/100Mbps
<b>Anschlüsse:</b>	1x RS-232 9 Pin Stecker 1x RJ45 Ethernet 1x +5V DC-Jack (5.5 x 2.1mm)	<b>Connectors:</b>	1x RS-232 9 pin male 1x RJ45 Ethernet 1x +5V DC-Jack (5.5 x 2.1mm)
<b>Hardwaresysteme:</b>	Ethernet 10/100/1000Mbps	<b>Hardware system:</b>	Ethernet 10/100/1000Mbps
<b>VCOM unterstützt Betriebssysteme:</b>	Windows XP/ Vista/ 7/ 8.x/ 10/ 11 (32/64Bit)	<b>VCOM support the Operating System:</b>	Windows XP/ Vista/ 7/ 8.x/ 10/ 11 (32/64bit)
<b>Betriebssysteme:</b>	Alle über IP und Port Nummer (Direktzugriff über Socket Port)	<b>Operating systems:</b>	All via IP and port number (direct access via socket port)
<b>Betriebstemperatur :</b>	0°C bis +60°C	<b>Operating temperature :</b>	32°F up to 131°F
<b>Lagertemperatur:</b>	-20°C bis +75°C	<b>Storage temperature:</b>	-40°F up to 167°F
<b>Rel. Luftfeuchtigkeit:</b>	5% bis 95%	<b>Rel. Humidity:</b>	5% to 95%
<b>Schutzklasse:</b>	IP 30	<b>Protection class:</b>	IP 30
<b>Stromversorgung:</b>	+5V / 4A	<b>Current Supply:</b>	+5V / 4A
<b>Stromverbrauch:</b>	400mA@5V	<b>Power consumption:</b>	400mA@5V
<b>Abmessung:</b>	82.00 x 46.20 x 25.00 mm	<b>Size:</b>	82.00 x 46.20 x 25.00 mm
<b>Gewicht:</b>	182 g	<b>Weight:</b>	182 g
<b>EAN:</b>	4718359611117	<b>EAN:</b>	4718359611117
<b>Ursprungsland:</b>	Taiwan	<b>Country of origin:</b>	Taiwan
<b>Lieferumfang:</b>	EX-6111-2, Netzteil 5V/4A, Din-Rail Kit, Wandmontage Kit, Treiber CD, Handbuch	<b>Packaging contents:</b>	EX-6111-2, Power Supply 5V/4A, Din-Rail Kit, Wall mount kit, Driver CD, Manual

### Maße / Dimension



### Bilder / Pictures



### Vergleichs Tabelle / Comparison Chart

Model No.	Serielle Schnittstelle/ Serial Interface	Anschlüsse/ Ports	Optical Isolation	Powered by PoE (PD)	Anschlussstypen/ Connector(s)	Input Power (DC)	Netzteil / Power Supply	Wall and DIN Rail Mounting Options
EX-6111-2	RS-232	1	-	-	Male DB9	5V	5V / 4A	✓
EX-6111-2PoE	RS-232	1	-	✓	Male DB9	5V	5V / 4A	✓
EX-6121-2	RS-232/RS-422/485	1	-	-	Male DB9	5V	5V / 4A	✓
EX-6121-2PoE	RS-232/RS-422/485	1	-	✓	Male DB9	5V	5V / 4A	✓
EX-6112-2	RS-232	2	-	-	Male DB9	5~24V	12V / 3A	✓
EX-6112-2PoE	RS-232	2	-	✓	Male DB9	5~24V	12V / 3A	✓
EX-6122-2	RS-232/RS-422/485	2	-	-	Male DB9	5~24V	12V / 3A	✓
EX-6122-2PoE	RS-232/RS-422/485	2	-	✓	Male DB9	5~24V	12V / 3A	✓
EX-6114-2	RS-232	4	-	-	Male DB9	5~24V	12V / 3A	✓
EX-6114-2PoE	RS-232	4	-	✓	Male DB9	5~24V	12V / 3A	✓
EX-6124-2	RS-232/RS-422/485	4	-	-	Male DB9	5~24V	12V / 3A	✓
EX-6124-2PoE	RS-232/RS-422/485	4	-	✓	Male DB9	5~24V	12V / 3A	✓