

**Boîtier SSD SuperSpeed USB 20
Gbit/s Type-C NVMe**

16.01.4147

**Manuel de l'Utilisateur
Ver. 1,00**

**Tous les noms de marque et marques déposées sont la
propriété de leurs propriétaires respectifs.**

1 Introduction

1.1 Caractéristiques

- Compatible avec SuperSpeed USB 20Gbps, SuperSpeed USB 10Gbps, SuperSpeed USB 5Gbps, High Speed et Full Speed
- Débit de données jusqu'à 20 Gbps
- Prend en charge PCIe 3.0 x4 M.2 NVMe SSSD
- Prend en charge les facteurs de forme 2280, 2260 2242 et 2230 M.2
- État des voyants
ON : bonne liaison entre le boîtier et l'hôte.
CLIGNOTEMENT : Activité (Lecture ou écriture) avec l'Enclos.
Éteint : le boîtier est déconnecté de l'hôte.

1.2 Configuration système requise

- Windows 7/8/8.1/10 ; Mac OS 10.8 ou ultérieur ; Linux 2.6.24 ou ultérieur
- Un port USB-C disponible

1.3 Contenu de l'emballage

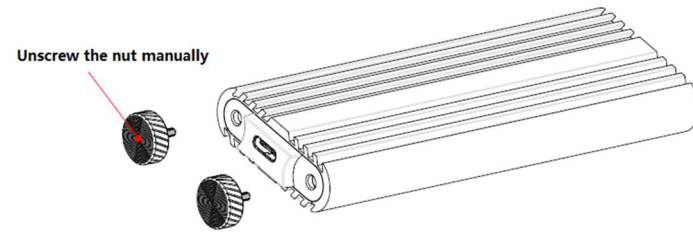
- 1 boîtier SSD SuperSpeed USB 20 Gbit/s Type-C NVMe
- 1 câble USB 3.2 Gen 2x2 USB-C vers USB-C de 30 cm
- 1 x coussin thermique
- 1 manuel d'utilisation

2 Mise en route

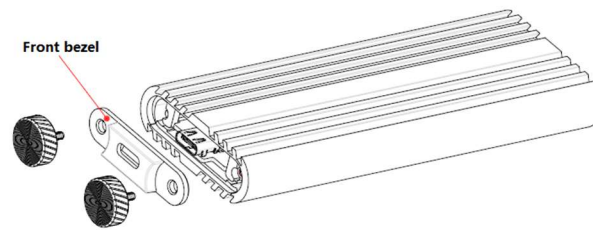
2.1 Installation du disque dur

Suivez les étapes pour installer le SSD.

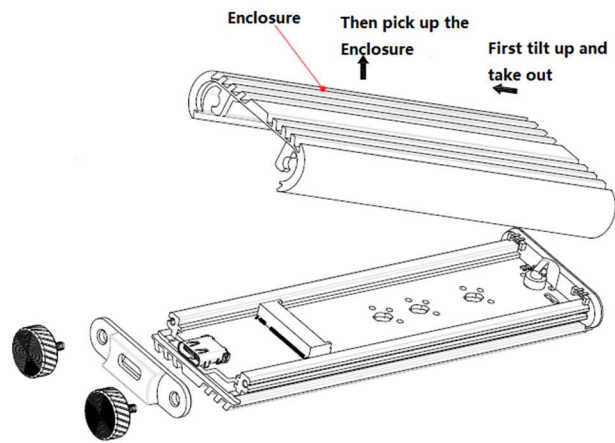
1. Dévisser manuellement les deux écrous



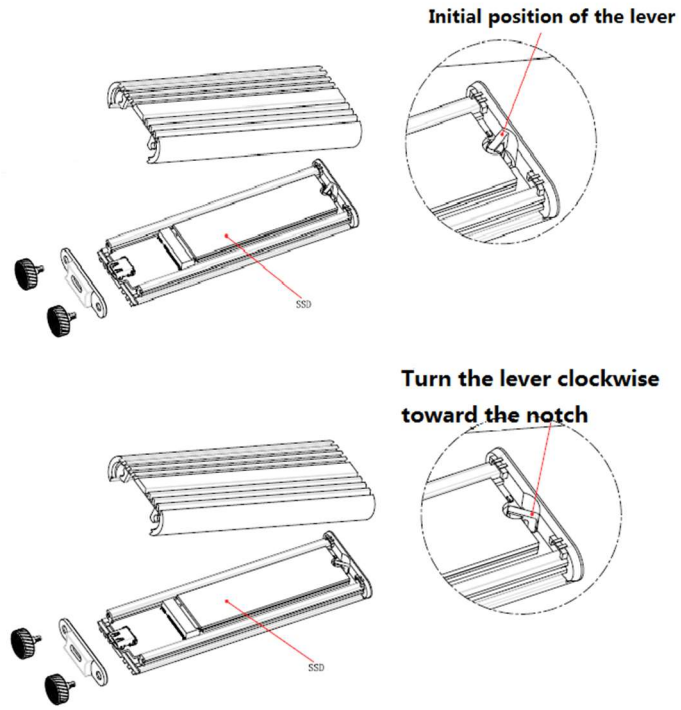
2. Retirer le cache avant



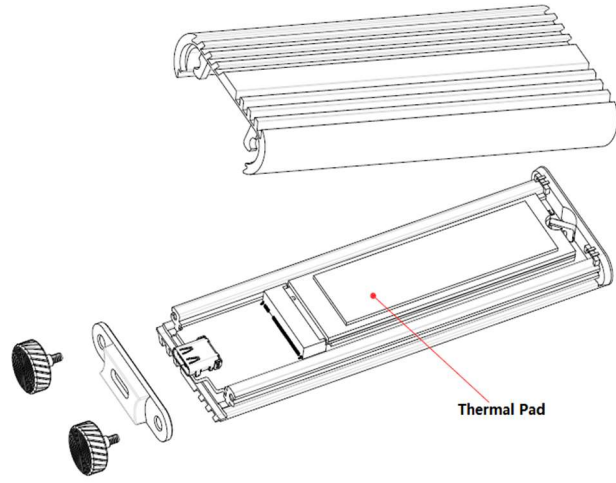
3. Inclinez pour sortir le boîtier



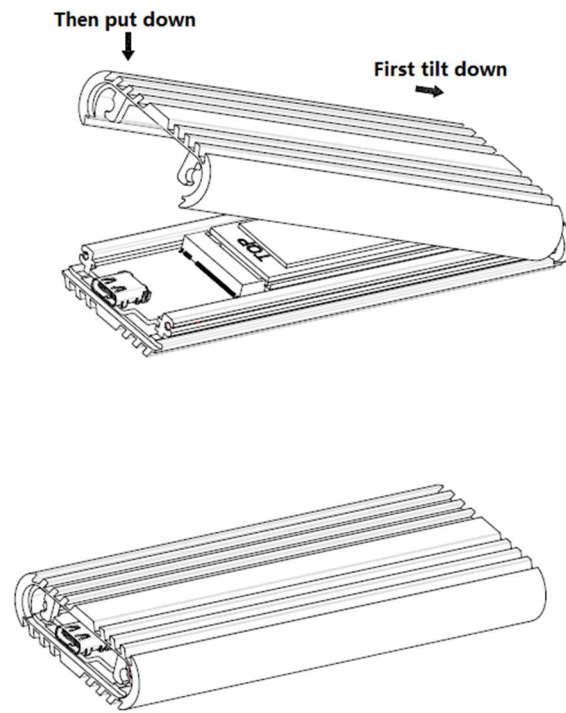
4. Insérez le SSD, puis tournez le levier dans le sens des aiguilles d'une montre vers l'encoche.



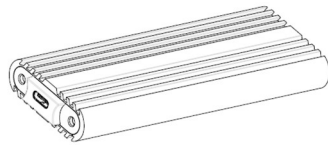
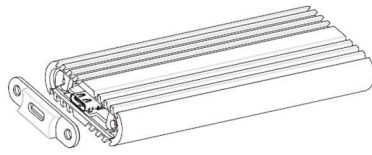
5. Coller le pad thermique



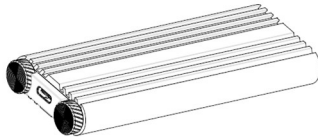
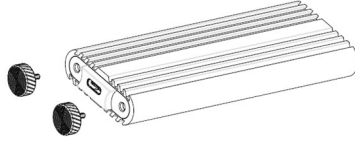
6. Inclinez vers le bas pour installer le boîtier



7. Installer le cadre avant



8. Installer manuellement deux écrous



9. Le kit de boîtier est maintenant assemblé et prêt à être connecté à un ordinateur.