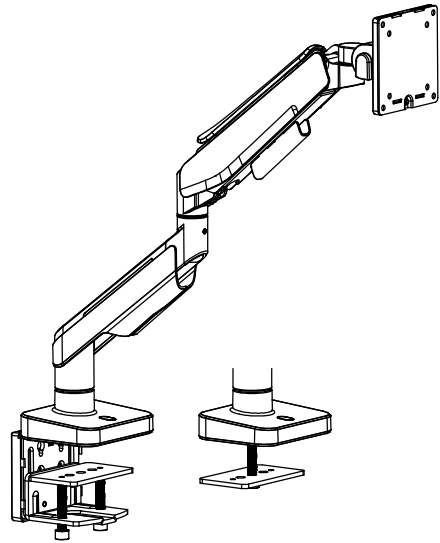


COUNTERBALANCE MONITOR ARM



EN Read the entire instruction manual before you start installation and assembly. If you have any questions regarding any of the instructions or warnings, please contact your local distributor for assistance.

CAUTION: Use with weights heavier than the rated weights indicated may result in instability causing possible injury.

- Please closely follow the assembly instructions. Improper installation may result in damage or serious personal injury.
- Safety gear and proper tools must be used. This product should only be installed by professionals.
- Make sure that the supporting surface will safely support the combined weight of the equipment and all attached hardware and components.
- Use the mounting screws provided and DO NOT OVERTIGHTEN mounting screws.
- This product contains a choking hazard if swallowed! Keep these items away from children.
- This product is intended for indoor use only. Using this product outdoors could lead to product failure and personal injury.

IMPORTANT: Ensure that you have received all parts according to the component checklist prior to installation. If any parts are missing or faulty, contact your place of purchase for a replacement.

MAINTENANCE: Check that the product is secure and safe to use at regular intervals (at least every three months).

DE Lesen Sie die gesamte Bedienungsanleitung, bevor Sie mit der Installation und Montage beginnen. Wenn Sie Fragen zur Anleitung oder Warnungen haben, wenden Sie sich bitte an Ihren örtlichen Händler.

VORSICHT: Die Verwendung mit Produkten, die schwerer als die angegebenen Nenngewichte sind, kann zu Instabilität führen und zu möglichen Verletzungen führen.

- Bitte befolgen Sie die Montageanleitung genau. Eine unangelegene Installation kann zu Schäden oder schweren Verletzungen führen.
- Sicherheitsausrüstung und geeignete Werkzeuge müssen verwendet werden. Dieses Produkt sollte nur von Fachleuten installiert werden.
- Stellen Sie sicher, dass die Auflagefläche das Gesamtgewicht des Geräts und aller angeschlossenen Hardware und Komponenten sicher trägt.
- Verwenden Sie die mitgelieferten Befestigungsschrauben und die Befestigungsschrauben NICHT ZU FEST ANZIEHEN.
- Dieses Produkt enthält Kleinteile, die beim Verschlucken eine Erstickungsgefahr darstellen können. Halten Sie diese Gegenstände von Kindern fern.
- Dieses Produkt ist nur für den Innenbereich bestimmt. Die Verwendung dieses Produktes im Freien kann zu Produktversagen und Verletzungen führen.

WICHTIG: Stellen Sie vor der Installation sicher, dass Sie alle Teile gemäß der Komponenten-Checkliste erhalten haben. Bei beschädigten oder fehlenden Teilen, wenden Sie sich an Ihren Verkaufsstell, um Ersatz zu erhalten.

WARTUNG: Überprüfen Sie das Produkt in regelmäßigen Abständen auf Sicherheit und Stabilität (am besten alle drei Monate).

FR Lisez entièrement le guide d'utilisateur avant de commencer l'installation et le montage. Si vous avez des questions concernant les instructions ou les avertissements, réalisez contacter votre distributeur local pour une assistance.

ATTENTION: L'utilisation de produits plus lourds que les poids maximaux indiqués peut entraîner une instabilité causant des blessures potentielles.

- Les supports doivent être fixés plus sûrs que les instructions de montage. Une mauvaise installation peut entraîner des dommages ou de graves blessures aux personnes.
- Un équipement de sécurité et des outils appropriés doivent être utilisés. Ce produit doit être installé uniquement par des professionnels.
- Assurez-vous que la surface de soutien supporte en sécurité le poids combiné de l'équipement et de tous les matériaux et composants associés.
- Utilisez les vis de montage fournies et NE SERREZ PAS TROP les vis de montage.
- Ce produit contient de petites pièces qui peuvent causer un étouffement si elles sont avalées. Éloignez ces pièces des enfants.
- Ce produit est prévu uniquement pour une utilisation à l'intérieur. L'utilisation de ce produit à l'extérieur peut entraîner une défaillance du produit ou des blessures aux personnes.

IMPORTANT: Avant l'installation, assurez-vous que vous avez reçu toutes les pièces selon la liste de vérification des composants. Si une pièce est manquante ou endommagée, contactez votre distributeur local pour un remplacement.

MAINTENANCE: À intervalles réguliers (au moins tous les trois mois) vérifiez que le support est d'utilisation sûre et fiable.

RU Перед началом установки и сборки прочитайте руководство по установке. Если у Вас возникли какие-либо вопросы относительно инструкций или предупреждений, свяжитесь с Вашим местным дистрибутором для получения помощи.

Внимание: Использование продукта, вес которого превышает указанный расчетный вес, может привести к неустойчивости и возможным травмам.

- Опоры должны быть установлены, как это показано в монтажных инструкциях. Неправильное устройство может привести к получению серьезных травм.
- Необходимо использовать предостерегающее устройство и специальные инструменты. Продукт должен устанавливаться только профессионалами.
- Убедитесь, что нагрузка превышает выдержит все ваше установленное оборудование и комплектующие.
- Необходимо использовать защитные очки, каску и соответствующее оборудование и инструменты.
- Данный продукт содержит мелкие детали, которые представляют опасность удушья при проглатывании. Такие детали необходимо хранить в недоступном для детей месте. Данный продукт предназначен исключительно для внутреннего использования. Использование данного продукта на улице может привести к повреждению продукта и возможным травмам.

ВАЖНО: Перед установкой убедитесь, что Вы получили все детали в соответствии со списком контрольного перечня. Если не хватает каких-либо деталей или они повреждены, свяжитесь с Вашим местным дистрибутором для замены поврежденных деталей.

ТЕХНИЧЕСКОЕ ОБСЛУЖИВАНИЕ: Необходимо регулярно проверять (как минимум, раз в три месяца), чтобы убедиться, что установка была выполнена правильно.

ES Lea todo el manual de instrucciones antes de comenzar la instalación y ensamblaje de la unidad. Si tiene alguna inquietud con respecto a las instrucciones o advertencias, comuníquese con su distribuidor local.

PRECAUCIÓN: Utilizar con productos de mayor peso al indicado en los límites de peso podría ocasionar inestabilidad y posibles heridas personales.

- Los soportes deben instalarse tal como se indica en las instrucciones de ensamblaje. Una incorrecta instalación podría ocasionar daños y serias lesiones personales.
- Utilice las herramientas y equipo de apoyo adecuados. Este producto solo debe ser instalado por profesionales.
- Asegúrese de que la superficie de fijación sostenga de manera segura el peso total del equipo y todos sus componentes y hardware.
- Utilice los tornillos de ensamblaje suministrados y NO ajuste demasiado tensores a los tornillos.
- Este producto contiene piezas pequeñas que representan un riesgo de asfixia. Mantenga estas piezas fuera del alcance de los niños.
- Este producto está diseñado para uso en interiores solamente. Utilizar este producto en exteriores podría ocasionar fallas y heridas personales.

IMPORTANTE: Asegúrese de que haya recibido todas las piezas según la lista de verificación de componentes para la instalación. Si falta alguna de las partes, o está dañada, comuníquese con su distribuidor.

MAINTENIMIENTO: Compruebe periódicamente que el soporte esté asegurado y lista para usar (al menos cada tres meses).

PT Leia todo o manual de instruções antes de iniciar a instalação e montagem. Se você tiver alguma dúvida sobre quaisquer uma das instruções ou avisos, por favor, entre em contato com o seu distribuidor local para assistência.

ATENÇÃO: O uso com produtos mais pesados do que os pesos indicados pode resultar em instabilidade, causando possíveis danos.

- Os suportes devem ser aparafusados como especificado nas instruções de montagem. A instalação incorreta pode causar danos ou serias lesões pessoais.
- Equipamentos de segurança e ferramentas adequadas devem ser utilizados. Este produto só deve ser instalado por profissionais.
- Certifique-se de que a superfície de suporte suportará com segurança o peso combinado do equipamento e todos os ferragens e componentes anexados.
- Use os parafusos de montagem fornecidos e NÃO ajuste demasiadamente os parafusos.
- Este produto contém pequenas peças que podem causar asfixia se ingeridas. Mantenha essas peças longe do alcance de crianças.
- Este produto destina-se somente para uso interno. Usá-lo em ambiente externo pode causar falhas no produto e lesões pessoais.

IMPORTANTE: Asegure-se que você recebeu todas as peças, de acordo com a lista de componentes, antes de instalação. Se alguma peça estiver faltando ou a defeituosa, contate o seu distribuidor local para substituição.

MANUTENÇÃO: Certifique-se que o suporte está seguro e protegido para o uso em intervalos regulares (pelo menos a cada três meses).

AR اقرأ كافة التعليمات قبل البدء بتركيب المنتج أو تركيبه. إذا كنت تود معرفة المزيد من الإرشادات أو التحذيرات، فراجع الإصدار الموضح للمزيد من التعليمات.

تحذير: قد يؤدي استخدام هذا المنتج مع معدات ذات وزن أكبر من الوزن المحدد المشار إليها في حدود الحمل إلى حدوث حالات عدم ثبات قد تؤدي إلى إصابات.

- يجب تثبيت معدات الدعم كما هو موضح في التعليمات. طريقة التثبيت الخاطئة قد تؤدي إلى حدوث أضرار أو إصابات خطيرة.
- يجب استخدام الأدوات والمواد المساعدة المرفقة مع المنتج. يجب تثبيت المنتج فقط بواسطة الفنيين المحترفين.
- تأكد من أن السطح الذي سيتم تثبيته على وزن المعدات يتحمل على وزن الأجهزة والشواهد المتصلة بها.
- استخدم مسامير التثبيت المرفقة بالمنتج ولا تضغط على مسامير التثبيت.

مهم: قبل تركيب المنتج، تأكد من أنك قد تلقيت جميع الأجزاء وفقًا لقائمة التحقق من المكونات. إذا كان هناك أي أجزاء مفقودة أو تالفة، فراجع موزع المنتج المحلي الخاص بك للحصول على مزيد من التفاصيل.

الصيانة: تأكد من أن المنتج مثبت بشكل صحيح وقابل للاستخدام بانتظام (على الأقل كل ثلاثة أشهر).

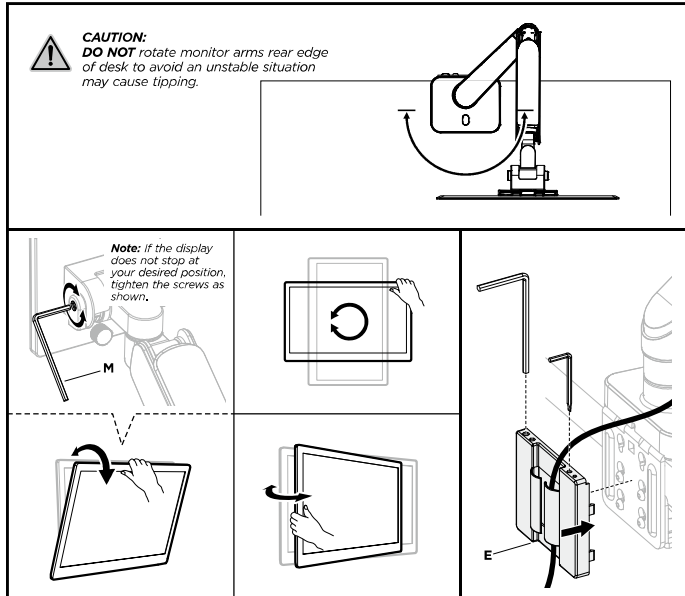
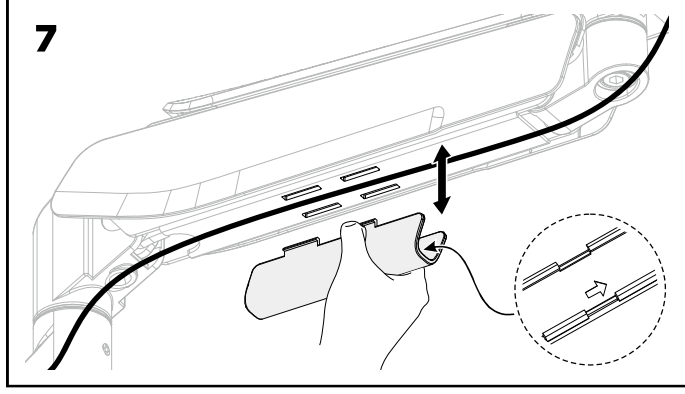
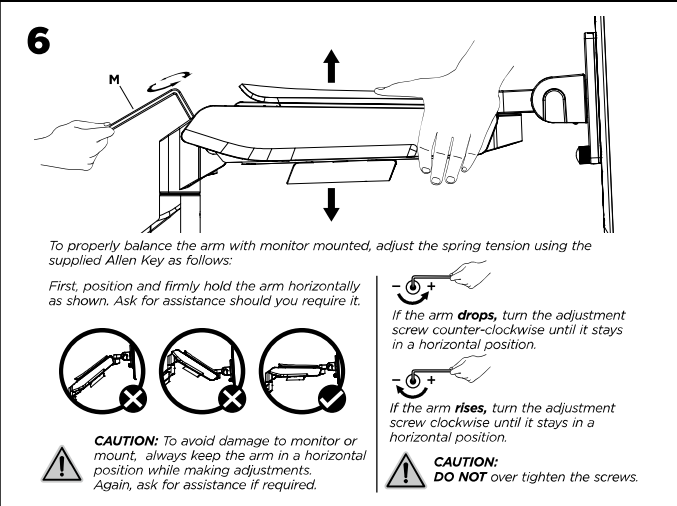
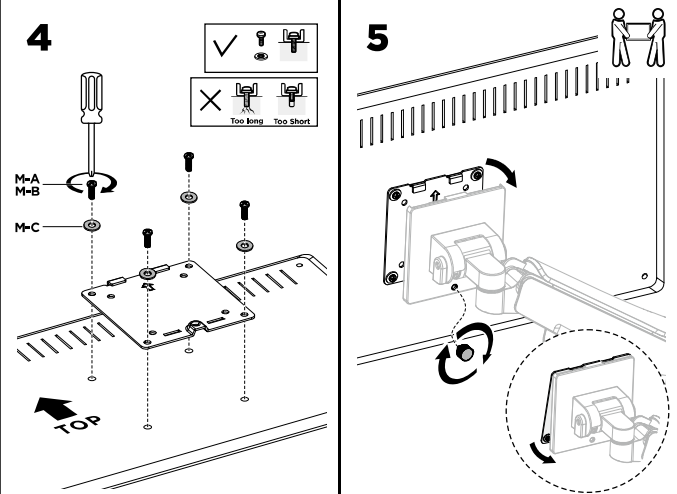
JA 設置や組立てを始める前に、すべての取扱説明書をご一読ください。取扱説明書または警告に関して不明な点ございましたら、お住まいの地域の代理店または販売店へお問い合わせください。

注意: 定格より重い製品の使用は、不安定な状態になり転倒を引き起こす恐れがあります。

- マウントは独立の取付面の指示に従って取り付けてください。不適切な取り付けにより、損傷や重大な身体障害を引き起こす恐れがあります。
- 安全確保のために必要な重量は必ず取扱説明書に記載されているとおりです。
- 支持面が保証およびすべての行儀のハードウェアの総重量とコンポーネントを安全に支えるようにしてください。
- 提供された取り付けネジを破損し、ネジを決して締めすぎないようにしてください。
- 本製品は可燃性または燃焼性のある材料が使用されています。お取り扱いの際は、お子様の手の届かない場所に保管してください。
- 本製品は屋内でのみ使用されています。本製品を屋外で使用すると、製品の不具合や身体障害を導く恐れがあります。

重要: 取組前に、すべての部品が梱包された状態で提供されていることを確認してください。部品が不足している場合は、お住まいの地域の代理店または販売店へご連絡ください。

保守管理: ブラケットは安全に使用するため、定期的に (少なくとも3ヶ月毎に) チェックしてください。



17.03.1108

VESA Compatible
75x75 100x100

49"
MAX
FLAT/CURVED

2-20kg
(4.4-44lbs)
RATED

22
PAP

