

Datenblatt Art. 917.045

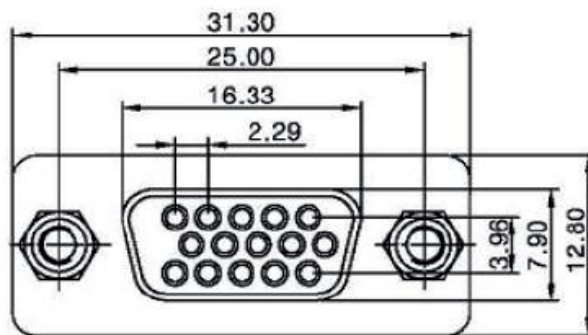
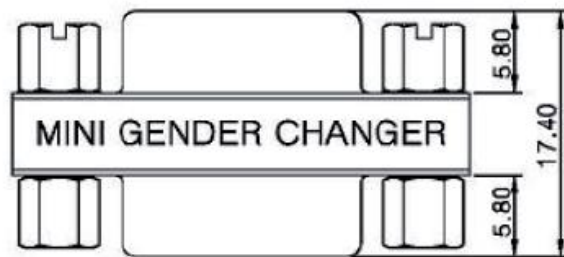
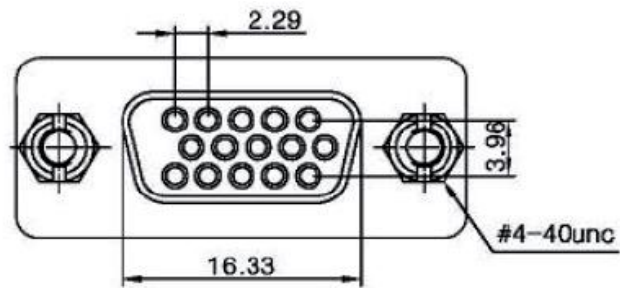
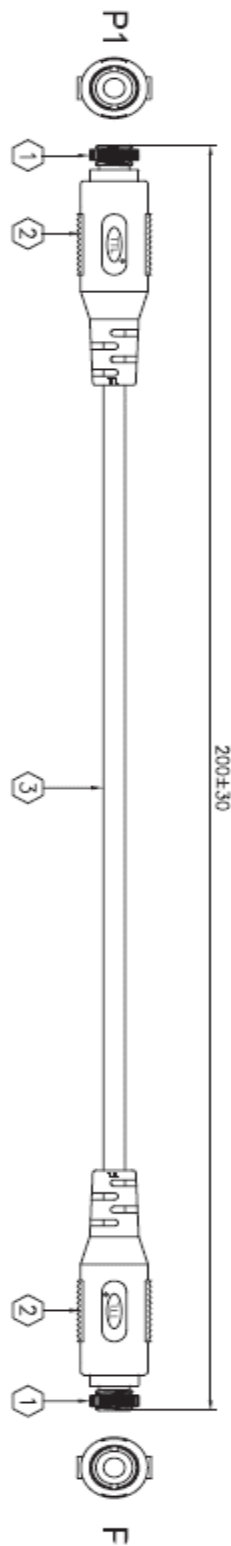
Data sheet | Fiche technique | Scheda tecnica | Fisa tehnica

Custom Modul

Produkteigenschaften		Product attributes	
Ausführung Frontseite: Buchse VGA und Miniklinke 3,5mm Stereo Rückseite: Buchse VGA und Miniklinke 3,5mm Stereo mit ca. 0,1m Leitung		Version Front side: Socket VGA and mini jack 3,5mm stereo Back side: Socket VGA and mini jack 3,5mm stereo and approx. 0,1m cable	
Material Modulplatte: PA 6GF30, Farbe: schwarz Mantel: PVC, schwarz		Material Module plate: PA 6GF30, colour: black Jacket: PVC, black	
Einbautiefe	70mm	Mounting depth	70mm
Lieferumfang 1x Custom Modul 2x T6 Torx-Schrauben Im Polybeutel		Scope of delivery 1x Custom Module 2x T6 Torx screws Packed in polybag	
Sonstiges		Other	
Custom Module können nach Belieben in die dafür vorgesehenen Aufnahmen der BACHMANN Steckdoseneinheiten integriert werden		Custom Modules can be integrated into the designated Custom Module frames of BACHMANN power strips	

Zeichnung

Drawing



Frontansicht

