

Datenblatt

**M12 Industrial Ethernet Leitung, D-kodiert, 1,0 m,
M12 Stecker gerade - RJ45 Stecker gerade,
Schleppkette, Torsion, PUR**

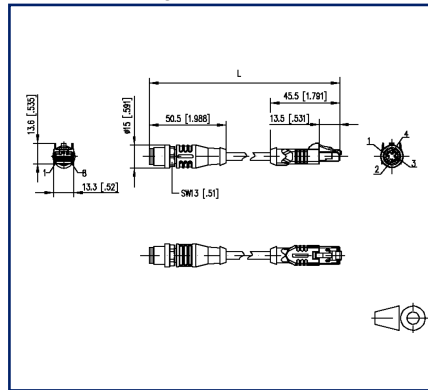
Seite 1/8

Art.-Nr.
142M4D15010
EAN 4250184172680
07.02.2023
Version: BG

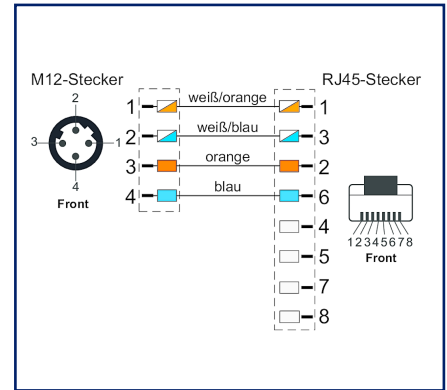
Abbildungen



Maßzeichnung



Anschlussbild



Vergrößerte Zeichnungen am Dokumentende

Produktbeschreibung

Geschirmte Ethernet-Leitung aus PUR zur sicheren und industrietauglichen Datenübertragung in der Automatisierungs- und Feldbustechnik. Echtzeitanforderungen auf Basis IEC61158 sind realisierbar. Die Leitung erfüllt die Forderung nach UL-Style 21815 (80°/300V) und die Vorgaben nach Cat5 (elektr. Eigenschaften in Anlehnung an EN50288-2-2). Materialien und konstruktiver Aufbau für erhöhte mechanische Beanspruchung (Abrieb, Biegungen, Erschütterungen etc.) der Leitung. Einsatz im Schleppkettenbetrieb/ bei Torsion möglich. Hohe Zugfestigkeit durch eingearbeiteten Kevlar-Faden. Besondere Eigenschaften: seewasserbeständig, recyclefähig, LABS-frei, RoHs-konform, säure- u. laugenbeständig, ozonbeständig, UV-beständig, hydrolysefest, schleppkettenfähig, halogenfrei, ölbeständig, hohe Flexibilität, mikrobefest.

- Standardvarianten: 1,0 m, 2,0 m, 5,0 m, 10,0 m.
- Andere Längen auf Anfrage.



P | Cabling

Datenblatt

Seite 2/8

M12 Industrial Ethernet Leitung, D-kodiert, 1,0 m, M12 Stecker gerade - RJ45 Stecker gerade, Schleppkette, Torsion, PUR

Art.-Nr.
142M4D15010
EAN 4250184172680
07.02.2023
Version: BG

Technische Daten

| Allgemeine Daten | |
|---|--------------------------------------|
| Einsatzgebiete | Industrial Ethernet |
| Bauart | Ethernet-Verbindungsleitung |
| Schirmung | geschirmt |
| Übertragungstechnik | Kupfer |
| Kabeltyp | S/UTP |
| Anzahl der Verseilelemente | 4 |
| Verseilelement | Einzelader |
| Beschaltung | Profinet |
| Farbkodierung Faser/ Ader(n) | weiß/orange, weiß/blau, orange, blau |
| Farbe | grün |
| Abmessungen | |
| Abmessung - Schnittstelle 1 (L x B x H) | 50,5 mm x 15 mm x 15 mm |
| Abmessung - Schnittstelle 1 (L x B x H) | 1,988 in. x 0,591 in. x 0,591 in. |
| Abmessung - Schnittstelle 2 (L x B x H) | 45,5 mm x 13,3 mm x 13,6 mm |
| Abmessung - Schnittstelle 2 (L x B x H) | 1,791 in. x 0,524 in. x 0,535 in. |
| Kabellänge (m) | 1 m |
| Kabellänge (ft) | 3.28 ft |
| Beschriftungsmöglichkeit | Beschriftungseinlagenträger |

| Übertragungstechnische Eigenschaften | |
|--|-------------|
| Kategorie (ISO) | 5e |
| Übertragungsgeschwindigkeit bis 100 MBit (Fast Ethernet) | IEEE 802.3u |

| Anschlüsse/Schnittstellen | |
|--|--------------|
| Anschlussstechnik Schnittstelle 1 | M12-Stecker |
| Anschlussstechnik Schnittstelle 2 | RJ45-Stecker |
| Kodierung Schnittstelle 1 | D-kodiert |
| Anzahl Positionen/Kontakte Schnittstelle 1 | 4 |
| Anzahl Positionen/Kontakte Schnittstelle 2 | 8P/4C |

P | Cabling

Datenblatt

Seite 3/8

**M12 Industrial Ethernet Leitung, D-kodiert, 1,0 m,
M12 Stecker gerade - RJ45 Stecker gerade,
Schleppkette, Torsion, PUR**

Art.-Nr.
142M4D15010
EAN 4250184172680
07.02.2023
Version: BG

Technische Daten

Anschlüsse/Schnittstellen

Anschlusswerte, mehrdrähtig (min. - max.)

| | |
|---|-----------|
| Leiterquerschnitt, mehrdrähtig (Kupfer blank) | AWG 26/19 |
| Leiterdurchmesser, mehrdrähtig (Kupfer blank) | 0,5 mm |
| Leiterdurchmesser, mehrdrähtig (Kupfer blank) | 0,02 in. |
| Kabelmanteldurchmesser (min. - max.) | |
| Kabelmanteldurchmesser | 4,8 mm |
| Kabelmanteldurchmesser | 0,189 in. |

Elektrische Eigenschaften

| | |
|----------------------|---------------|
| Strombelastbarkeit | 1 A bei 40 °C |
| Bemessungsspannung | 60 V DC |
| Isolationswiderstand | min. 100 MOhm |

Mechanische Eigenschaften

| | |
|--|-------------------------|
| Lebensdauer - Steckzyklen | min. 100 |
| Torsion | min. ± 30 °/m |
| Biegeradius ohne Zugbelastung | min. 36 mm |
| Biegeradius in Betrieb | 19.2 mm |
| Biegeradius in Betrieb | 0.748 in. |
| Biegeradius bei Installation | 36 mm |
| Biegeradius bei Installation | 1.417 in. |
| Anzahl der Wechselbiegezyklen (mechanische Beständigkeit) bei: | 5 Millionen Biegezyklen |
| Wechselbiegeradius | 36 mm |
| Geschwindigkeit | 180 m/s |
| Beschleunigung | 5 m/s ² |
| Überdeckung Schirmgeflecht | 85 % |

P | Cabling

Datenblatt

Seite 4/8

M12 Industrial Ethernet Leitung, D-kodiert, 1,0 m, M12 Stecker gerade - RJ45 Stecker gerade, Schleppkette, Torsion, PUR

Art.-Nr.
142M4D15010

EAN 4250184172680

07.02.2023

Version: BG

Technische Daten

Werkstoffe und Werkstoffeigenschaften

| | |
|---|--|
| Werkstoff - Leiter | Cu (Kupfer) |
| Werkstoff - Leiter-Isolierung | Polypropylen |
| Werkstoff - Kabelmantel | PUR |
| Werkstoff - Griffkörper Schnittstelle 1 | Kunststoff |
| Werkstoff - Griffkörper Schnittstelle 2 | Kunststoff |
| Werkstoff - Kontakt Schnittstelle 1 | CuSn (Zinnbronze) |
| Werkstoff - Kontakt Schnittstelle 2 | CuSn (Zinnbronze) |
| Werkstoff - Kontakt Oberfläche Schnittstelle 1 | Au (Gold) |
| Werkstoff - Kontakt Oberfläche Schnittstelle 2 | Au (Gold) |
| Werkstoff - Kontaktträger Schnittstelle 1 | Kunststoff |
| Werkstoff - Kontaktträger Schnittstelle 2 | Kunststoff |
| Werkstoff - Überwurfmutter Schnittstelle 1 | CuZnPb (Messing) |
| Werkstoff - Überwurfmutter Oberfläche Schnittstelle 1 | Ni (Nickel) |
| Werkstoff - Paarschirm | Kunststoffverbundfolie |
| Werkstoff - Paarschirm Oberfläche | Al (Aluminium) |
| Werkstoff - Gesamtschirm | Cu (Kupfer)-Geflecht |
| Werkstoff - Gesamtschirm Oberfläche | Sn (Zinn) |
| Flammwidrigkeit | ja |
| Halogenfreiheit | ja |
| Silikonfreiheit | keine lackbenetzungsstörenden Substanzen (LaBS) in der Prozesskette |
| LaBS Anmerkung | nachträgliche Kontamination möglich durch das Handling und die eventuelle Einlagerung in Ihrem Unternehmen |
| Ölbeständigkeit | ja |
| UV-Beständigkeit | ja |
| schleppkettentauglich | ja |
| torsionsfähig | ja |
| RoHS | konform |
| REACH | konform |
| REACH - Substanz (SVHC) | Lead / 7439-92-1 |

P | Cabling

Datenblatt

Seite 5/8

**M12 Industrial Ethernet Leitung, D-kodiert, 1,0 m,
M12 Stecker gerade - RJ45 Stecker gerade,
Schleppkette, Torsion, PUR**

Art.-Nr.
142M4D15010
EAN 4250184172680
07.02.2023
Version: BG

Technische Daten

Umgebungsbedingungen

| | |
|---|--|
| Temperatur (min. - max.) | |
| Temperatur - Betrieb °C | -30 °C - 70 °C |
| Temperatur - Betrieb °F | -22 °F - 158 °F |
| Eindringen von Teilchen Schnittstelle 1 | IP6X im gesteckten Zustand |
| Eindringen von Flüssigkeit/Untertauchen Schnittstelle 1 | IPX5, IPX7, IPX8 im gesteckten Zustand |
| Eindringen von Teilchen Schnittstelle 2 | IP2X im gesteckten Zustand |
| Eindringen von Flüssigkeit/Untertauchen Schnittstelle 2 | IPX0 im gesteckten Zustand |
| Verschmutzungsgrad Schnittstelle 1 | 3 |
| Verschmutzungsgrad Schnittstelle 2 | 1 |

Zulassungen

| | |
|----------------------|---------------------------|
| CE | konform |
| UL listed (file no.) | Zulassung in Vorbereitung |

Normen/Bestimmungen

| | |
|--|----------------------------------|
| Universelle Gebäudeverkabelung | |
| Allgemeine Anforderungen | ISO/IEC 11801-1 DIN EN 50173-1 |
| Profinet | ja |
| Steckverbinder für elektronische Einrichtungen | |
| Rundsteckverbinder | DIN EN 61076-2-101 |
| Mehradrige metallische Daten- & Kontrollkabel für analoge & digitale Übertragung | DIN EN 50288-4-1 |
| Prüfung der vertikalen Flammenausbreitung an einer Ader, einer isolierten Leitung oder einem Kabel | IEC 60332-1-2 |
| Messung der Rauchdichte von Kabeln & isolierten Leitungen beim Brennen | DIN EN 61034 |

Klassifikationen

| | |
|----------|----------|
| ETIM 5.0 | EC002599 |
| ETIM 6.0 | EC002599 |
| ETIM 7.0 | EC002599 |
| ETIM 8.0 | EC002599 |

P | Cabling

Datenblatt

Seite 6/8

**M12 Industrial Ethernet Leitung, D-kodiert, 1,0 m,
M12 Stecker gerade - RJ45 Stecker gerade,
Schleppkette, Torsion, PUR**

Art.-Nr.
142M4D15010

EAN 4250184172680

07.02.2023

Version: BG

Technische Daten

Verpackungsinformationen

Verpackungsart

1 Stück / Polybeutel

P | Cabling

Datenblatt

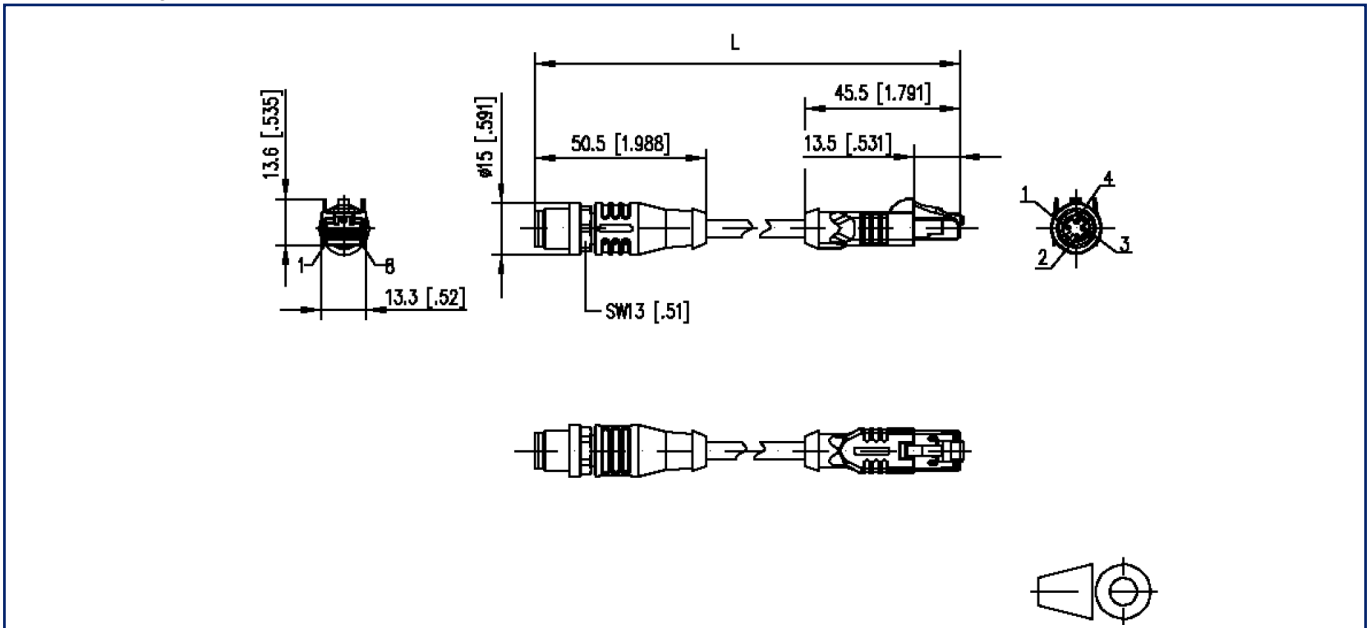
Seite 7/8

**M12 Industrial Ethernet Leitung, D-kodiert, 1,0 m,
M12 Stecker gerade - RJ45 Stecker gerade,
Schleppkette, Torsion, PUR**

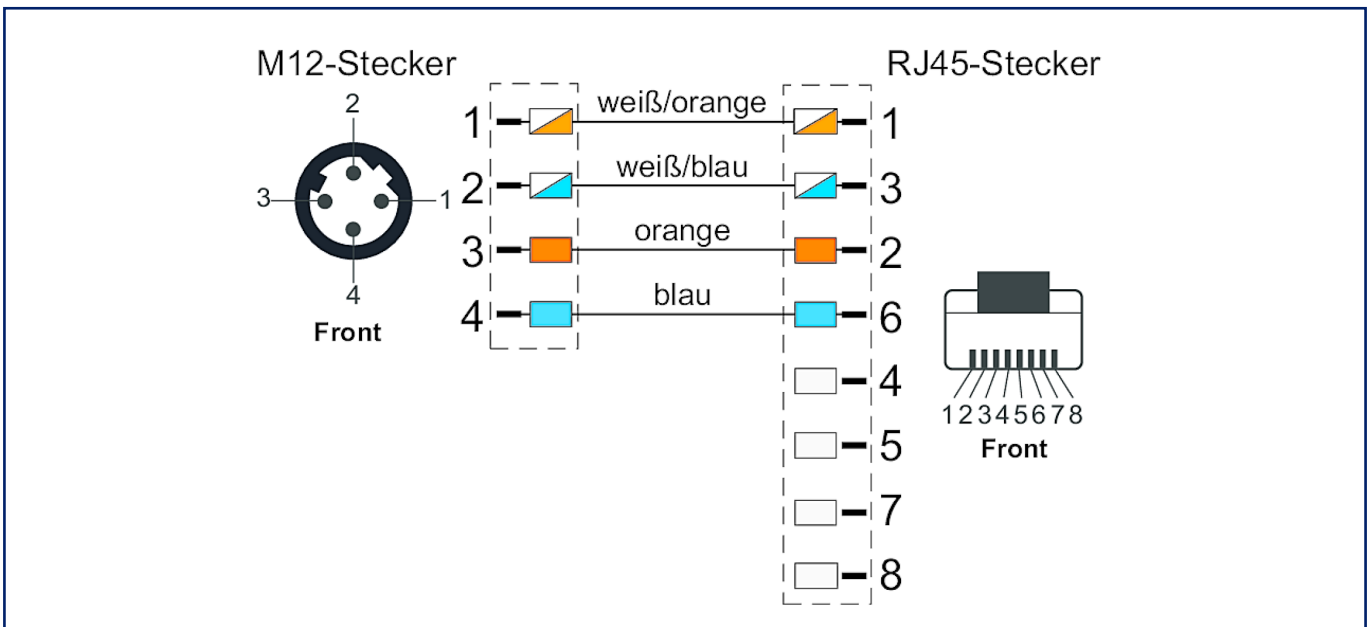
Art.-Nr.
142M4D15010
EAN 4250184172680
07.02.2023
Version: BG

Abbildungen

Maßzeichnung



Anschlussbild



P | Cabling

Datenblatt

**M12 Industrial Ethernet Leitung, D-kodiert, 1,0 m,
M12 Stecker gerade - RJ45 Stecker gerade,
Schleppkette, Torsion, PUR**

Seite 8/8

Art.-Nr.
142M4D15010

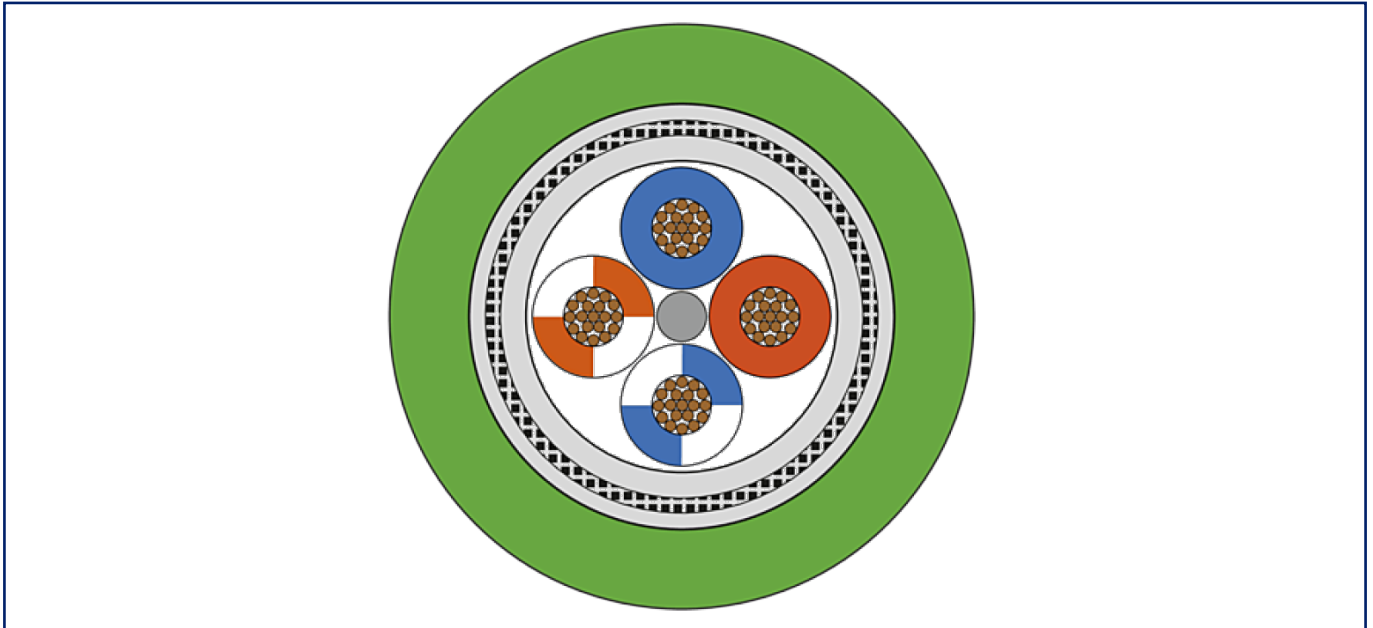
EAN 4250184172680

07.02.2023

Version: BG

Abbildungen

Prinzipbild



© 2023 METZ CONNECT - Technische Änderungen vorbehalten! Subject to modifications! Sous réserve de modifications techniques!

