

Datenblatt

OpDAT Industry LC-D SM adapter insert

Seite 1/5

Art.-Nr.
1402L00820MI

EAN 4250184115908

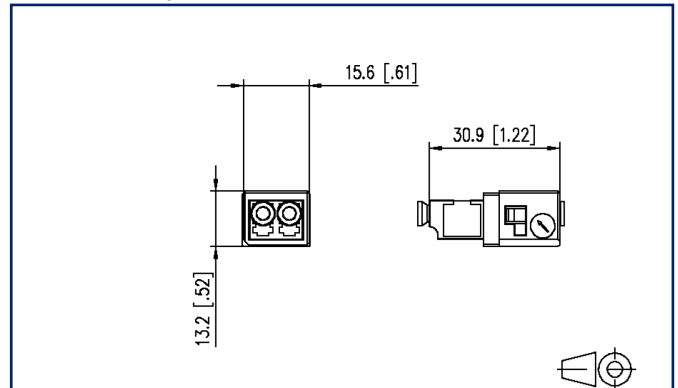
05.04.2023

Version: V

Abbildungen



Maßzeichnung



Vergrößerte Zeichnungen am Dokumentende

Produktbeschreibung

- LC-D Kupplung
- Führungshülse aus Keramik geschlitzt für Singlemode Anwendungen
- Führungshülse aus Metall (Ph-Br) geschlitzt für Multimode Anwendungen
- Konformität mit den entsprechenden IEC-Rahmenspezifikationen bezüglich Prüfvorschriften und Steckkompatibilität zu Stecker Bauform LC nach IEC 61754-20
- Einhaltung der EN 50173-1 bzw. ISO/IEC 24702 bezüglich der Grenzwerte für Einfügungsdämpfung
- Kunststoffgehäuse flammwidrig und halogenfrei
- Staubschutzkappe flammwidrig und halogenfrei
- in Flansch oder Anschlussdose der Var. 1 und 4 integrierbar
- bei Variante 14 sind ausschließlich Sets verfügbar
- Lebensdauer: mind. 500 Steckzyklen
- Betriebstemperatur -40 °C bis +70 °C
- Varianten: blau (SM), beige (MM)



Datenblatt OpDAT Industry LC-D SM adapter insert

Seite 2/5

Art.-Nr.
1402L00820MI
EAN 4250184115908
05.04.2023
Version: V

Technische Daten

Allgemeine Daten

Mechanische Bewertung nach MICE	M1
Ingress Bewertung nach MICE	I1
Climatic Bewertung nach MICE	C1
Elektromagnetische Bewertung nach MICE	E3
Bauart	Kupplung
Übertragungstechnik	LWL
Farbe	blau
Abmessungen	
Abmessung (L x B x H)	30,9 mm x 15,6 mm x 13,2 mm
Abmessung (L x B x H)	1,217 in. x 0,614 in. x 0,52 in.
Faser-Modentyp	Singlemode
Beschriftungsmöglichkeit	auf Gehäuse

Anschlüsse/Schnittstellen

Anschlussstechnik Schnittstelle 1	LC-D
Anschlussstechnik Schnittstelle 2	LC-D
Portanzahl Schnittstelle 1	1
Portanzahl Schnittstelle 2	1
Portanzahl Schnittstelle 1 bestückt	1
Portanzahl Schnittstelle 2 bestückt	1
Portanzahl Schnittstelle 1 mit Staubschutz	1
Portanzahl Schnittstelle 2 mit Staubschutz	1

Mechanische Eigenschaften

Einbauausschnitt	SC, LC-D, E2000
Steckverbindungsart	duplex
Lebensdauer - Steckzyklen	min. 1000
Position/Aufnahme Rasthebel in Standard-Einbauposition	oben



Datenblatt OpDAT Industry LC-D SM adapter insert

Seite 3/5

Art.-Nr.
1402L00820MI
EAN 4250184115908
05.04.2023
Version: V

Technische Daten

Werkstoffe und Werkstoffeigenschaften

Werkstoff - Gehäuse	Kunststoff
Werkstoff - Führungshülse	Keramik, geschlitzt
Werkstoff - Staubschutz	flammwidrig und halogenfrei
Halogenfreiheit	ja
RoHS	konform

Umgebungsbedingungen

Temperatur (min. - max.)	
Temperatur - Lager °C	-40 °C - 70 °C
Temperatur - Lager °F	-40 °F - 158 °F
Temperatur - Betrieb °C	-40 °C - 70 °C
Temperatur - Betrieb °F	-40 °F - 158 °F

Normen/Bestimmungen

Universelle Gebäudeverkabelung	
Industriebereich	ISO/IEC 24702 AMD 1 DIN EN 50173-3 ANSI/TIA-1005

Klassifikationen

ETIM 5.0	EC000752
ETIM 6.0	EC000752
ETIM 7.0	EC000752
ETIM 8.0	EC000752
ETIM 9.0	EC000752

Verpackungsinformationen

Verpackungsart	10 Stück / Karton
Verpackungseinheit - Gewicht (Gramm)	91 g
Verpackungseinheit - Gewicht (Pfund)	0.2 lb
Abmessung - Verpackung (T x B x H)	89 mm x 250 mm x 105 mm
Abmessung - Verpackung (T x B x H)	3,504 in. x 9,843 in. x 4,134 in.



Datenblatt OpDAT Industry LC-D SM adapter insert

Seite 4/5

Art.-Nr.
1402L00820MI
EAN 4250184115908
05.04.2023
Version: V

Zubehör von

Art.-Nr.	Bezeichnung
1401010110ME	E-DAT Industry IP67 V1 1 Port metal outlet
1401010220ME	E-DAT Industry IP67 V1 2 Port metal outlet
1401010620ME	E-DAT Industry IP67 V1 2 Port Metall Aufputzgehäuse
1401013300ME	Industry IP67 V1 metal bulkhead
1401013300ME-F5	Industry IP67 V1 metal bulkhead
1401013302KE	Industry IP67 V1 bulkhead
1401040110ME	E-DAT Industry IP67 V4 1 Port metal outlet
1401040220ME	E-DAT Industry IP67 V4 2 Port metal outlet
1401040620ME	E-DAT Industry IP67 V4 2 Port Metall Aufputzgehäuse
1401043302KE	Industry IP67 V4 bulkhead
14040000-E	MCO IP69k Schutzgehäuse für Außenanwendungen, Set zur freien Verlegung
14040010-E	MCO IP69k Schutzgehäuse für Außenanwendungen, Set mit Montagewinkel
14040100-E	MCO IP69k Schutzgehäuse für Außenanwendungen, Set Wand-/ Gehäusedurchführung
140UPB-E	E-DAT Industry Universalprüfbuchse IP65, unbestückt

© 2023 METZ CONNECT - Technische Änderungen vorbehalten! Subject to modifications! Sous réserve de modifications techniques!

Abbildungen

Maßzeichnung

