

Datenblatt

Modul AP-Gehäuse 2x12 Port reinweiß, unbestückt

Seite 1/6

Art.-Nr.
130861-2402-E

EAN 4250184151425

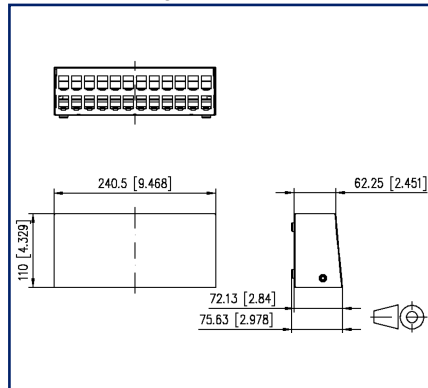
14.04.2023

Version: O

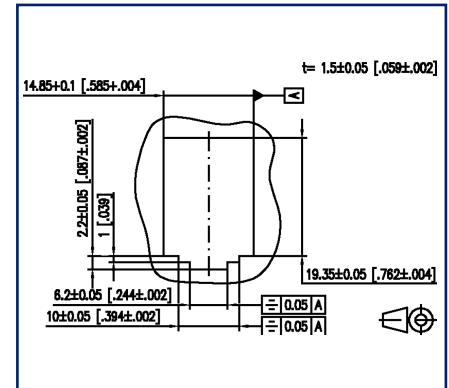
Abbildungen



Maßzeichnung



Lochbild



Vergrößerte Zeichnungen am Dokumentende

Produktbeschreibung

- Modulgehäuse Aufputz unbestückt für Einzelmodule in Modulbauform
- stabiles Stahlblechgehäuse
- Gehäuseoberteil pulverbeschichtet in RAL9010
- einfaches Aufsetzen und Abnehmen des Gehäuseoberteils durch schraubfreie Befestigung
- Potentialausgleich über Flachstecker möglich
- Zusätzliche Kabelzugentlastung am Gehäuseunterteil mit Kabelbinder
- Das Gehäuse eignet sich zur direkten Wandmontage, als Desktop und mit Tragschienenadapter mini zur Tragschienenmontage
- Der Gehäuseboden der 3 Port- und 4 Port-Version lässt sich entfernen. Hier besteht die zusätzliche Befestigungsmöglichkeit über eine 60 mm Lochspur
- Optional erhältlich und in allen Gehäusen außer 2 Port verwendbar: FO Erweiterungsset für Modul und Keystone AP-Gehäuse 130861-MSK-E
- Optional erhältlich für Gehäuse 2x12 Port: Zugentlastung für Patchkabel 130861-24ZE-E
- Varianten: 2, 3, 4, 6, 8, 12, 16 und 2x12 Ports



Technische Daten

Allgemeine Daten	
Einsatzgebiete	Bürobereiche
Mechanische Bewertung nach MICE	M1
Ingress Bewertung nach MICE	I1
Climatic Bewertung nach MICE	C1
Elektromagnetische Bewertung nach MICE	E3
Bauart	Patchfeld
Farbe	reinweiß RAL 9010
Abmessungen	
Abmessung (L x B x H)	110 mm x 240,5 mm x 75,63 mm
Abmessung (L x B x H)	4,331 in. x 9,469 in. x 2,978 in.
Modularität	ja

Anschlüsse/Schnittstellen	
Portanzahl Schnittstelle 1	24
Portanzahl Schnittstelle 1 bestückt	0
Portanzahl Schnittstelle 2	24
Portanzahl Schnittstelle 2 bestückt	0

Mechanische Eigenschaften	
Einbauausschnitt	Modul
Zugentlastung	Kabelbinder

Werkstoffe und Werkstoffeigenschaften	
Werkstoff - Gehäuse	Alu-Zink-Blech
Werkstoff - Frontplatte	Alu-Zink-Blech
Werkstoff - Deckel	Stahl
Halogenfreiheit	ja
RoHS	konform

Technische Daten

Umgebungsbedingungen

Temperatur (min. - max.)

Temperatur - Lager °C -40 °C - 70 °C

Temperatur - Lager °F -40 °F - 158 °F

Temperatur - Betrieb °C -40 °C - 70 °C

Temperatur - Betrieb °F -40 °F - 158 °F

Klassifikationen

ETIM 5.0 EC001128

ETIM 6.0 EC001128

ETIM 7.0 EC002006

ETIM 8.0 EC002006

ETIM 9.0 EC002006

Verpackungsinformationen

Verpackungsart 1 Stück / Karton

Verpackungseinheit - Gewicht (Gramm) 932 g

Verpackungseinheit - Gewicht (Pfund) 2.05 lb

Abmessung - Verpackung (B x H x T) 265 mm x 125 mm x 85 mm

Abmessung - Verpackung (B x H x T) 10,433 in. x 4,921 in. x 3,346 in.

Zubehör

Art.-Nr.	Bezeichnung
130861-24ZE-E	Patchkabelzugentlastung für Modul AP-Gehäuse 2x12 Port
130861-MSK-E	FO-Erweiterungsset für Modul und Keystone AP-Gehäuse
130898-00-I	BLIND modul lichtgrau
130898-00-RW-I	BLIND modul reinweiß
130898-01-I	KOAX modul F-Buchse / F-Buchse
130898-02-I	KOAX modul IEC-Buchse / F-Buchse
130898-03-I	KOAX modul IEC-Stecker / F-Buchse
1308990111-I	Tragschienenadapter mini
130908-I-B1	UAE modul Cat.5e weiß
130909-I	UAE modul Cat.6 Jack T568A weiß
130910-I	E-DAT modul Cat.6 _A 8(8) Buchse, T568A
130910-I-B1	E-DAT modul Cat.6 _A 8(8) Buchse, T568B
130910-Z	E-DAT modul Cat.6 _A 8(8) Buchse, T568A (12 Stück)
1309A0-I	E-DAT modul Kupplung 8(8) 180° Klasse E _A
130A11-29-I	UAE modul 8(8) Cat.6 _A schwarz
130A11-I	UAE modul 8(8) Cat.6 _A weiß
130B11-25-E	25Gmodul
130B11-25-Z	25Gmodul (12 Stück)
130B11-E	C6 _A modul 180° Buchse
130B11-Z	C6 _A modul 180° Jack (12 Stück)
15091001-I	OpDAT modul ST OS2
15091071-I	OpDAT modul LC-Duplex OS2
15091072-I	OpDAT modul LC-Duplex OM3
15091075-I	OpDAT modul LC-Duplex OM4
15091076-I	OpDAT modul LC-Duplex APC OS2
1509107B-I	OpDAT modul LC-Duplex OM2

P | Cabling

Datenblatt

Seite 5/6

Modul AP-Gehäuse 2x12 Port reinweiß, unbestückt

Art.-Nr.
130861-2402-E

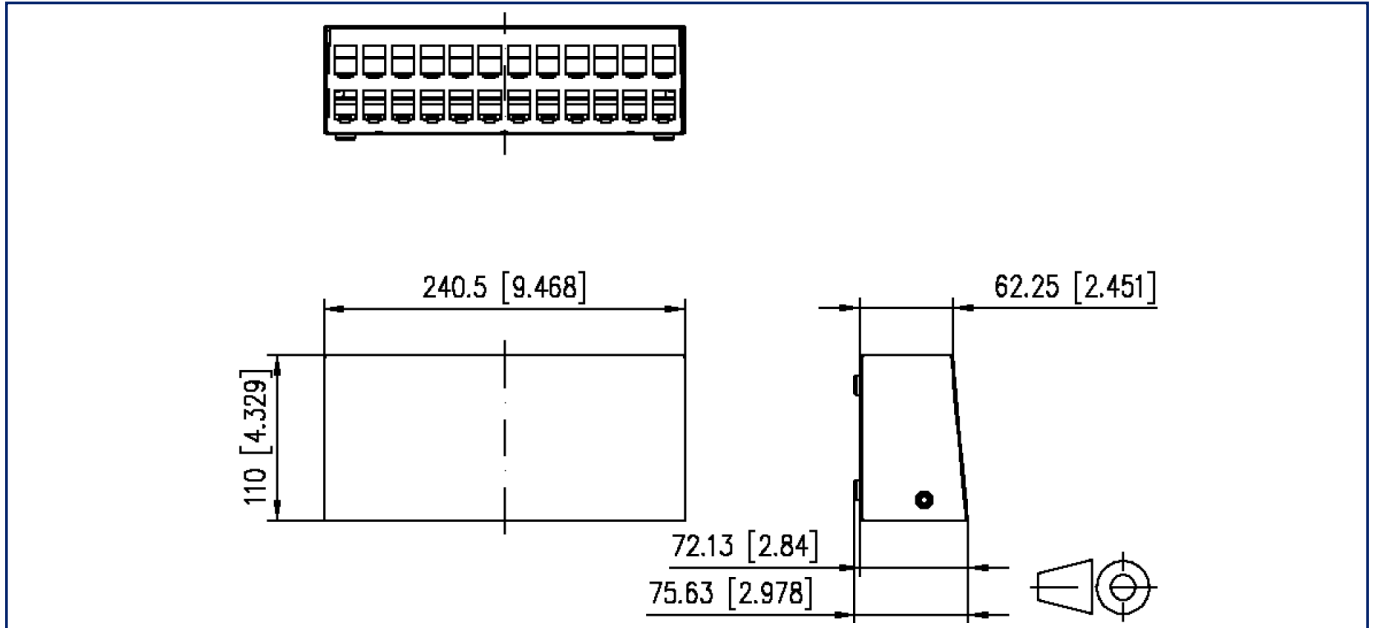
EAN 4250184151425

14.04.2023

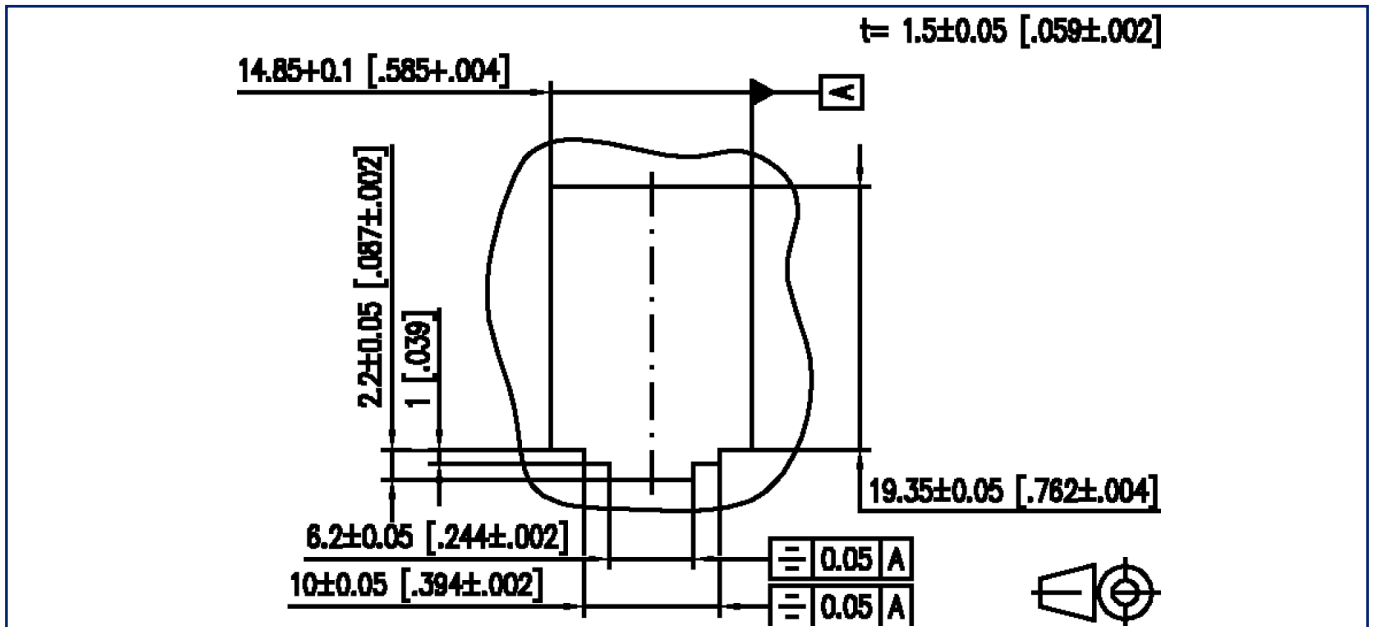
Version: 0

Abbildungen

Maßzeichnung



Lochbild



Abbildungen

Einbauausschnitt

