

## Datenblatt

### E-DAT Industry Tragschiene TS35 + RJ45 Feldbuchseneinsatz Cat.6 Class E<sub>A</sub>, PROFINET

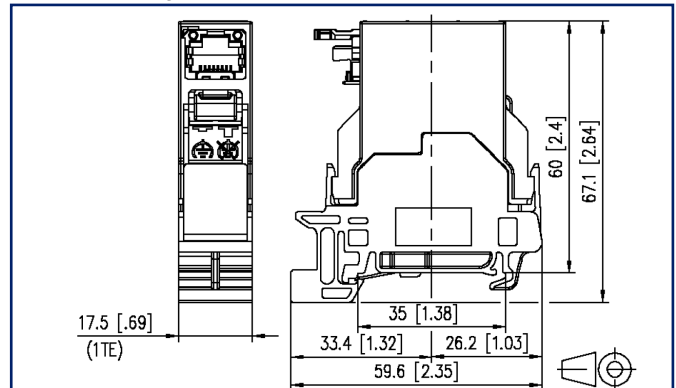
Seite 1/7

Art.-Nr.  
1401906113KE  
EAN 4250184119166  
17.04.2023  
Version: AC

## Abbildungen



Maßzeichnung



Vergrößerte Zeichnungen am Dokumentende

## Produktbeschreibung

- Anschlusseinheit zur Montage auf Tragschiene TH35 nach DIN EN 60715 in Elektroverteilern für Haus- und Industrieinstallation
- bestückt mit einem E-DAT Industry RJ45 field jack insert
- Steckrichtung senkrecht, 90° zur Tragschiene
- Einhaltung der Klasse E<sub>A</sub> nach ISO/IEC 11801, DIN EN 50173-1
- für 10 GBit Ethernet (IEEE 802.3an), Remote Powering (PoE, PoE plus, UPoE) und HDBaseT geeignet
- montagefreundlicher Anschluss der 2- bis 4-paarigen Datenleitung AWG 24/1 - 22/1 und Litzenleiter mit 7-drähtiger CU-Litze AWG 26/7 an BTR 8fach IDC-Schneidklemmen
- die Baubreite von 1TE ermöglicht den Einbau von bis zu 12 Geräten in einen Standard-Elektroverteiler
- bei Einbau als Gerät der Schutzklasse I erfolgt der Potentialausgleich über eine schaltbare integrierte Potentialausgleichsfeder direkt über die Tragschiene, welche über entsprechende Kontaktierungsklemmen am Gebäudepotentialausgleich anzuschließen ist
- Varianten: Beschaltung nach T568A, T568B oder PROFINET



## E-DAT Industry Tragschiene TS35 + RJ45 Feldbuchseinsatz Cat.6 Class E<sub>A</sub>, PROFINET

Art.-Nr.  
1401906113KE  
EAN 4250184119166  
17.04.2023  
Version: AC

### Technische Daten

Allgemeine Daten	
Einsatzgebiete	Bürobereiche
Mechanische Bewertung nach MICE	M1
Ingress Bewertung nach MICE	I1
Climatic Bewertung nach MICE	C1
Elektromagnetische Bewertung nach MICE	E2
Bauart	Anschlussdose
Montageart	Tragschiene TH35
Schirmung	geschirmt
Übertragungstechnik	Kupfer
Beschaltung	Profinet
Farbe	lichtgrau
Abmessungen	
Abmessung (L x B x H)	59,6 mm x 17,5 mm x 67,1 mm
Abmessung (L x B x H)	2,346 in. x 0,689 in. x 2,642 in.
Teilungseinheit	1TE
Beschriftungsmöglichkeit	Sichtfenster mit Beschriftungseinlage
Kennzeichnungsmöglichkeit	per Staubschutz

Übertragungstechnische Eigenschaften	
Kategorie (ISO)	6
Klasse (ISO/IEC)	E <sub>A</sub>
Kategorie (TIA)	6
Remote Powering	ja
PoE	IEEE 802.3af
PoE plus	IEEE 802.3at
UPoE	ja
HDBaseT	ja
Übertragungsgeschwindigkeit bis 10 GBit	IEEE 802.3an

## E-DAT Industry Tragschiene TS35 + RJ45 Feldbuchseneinsatz Cat.6 Class E<sub>A</sub>, PROFINET

Art.-Nr.  
1401906113KE  
EAN 4250184119166  
17.04.2023  
Version: AC

### Technische Daten

Anschlüsse/Schnittstellen	
Anschluss technik Schnittstelle 1	IDC-Anschluss
Anschluss technik Schnittstelle 2	RJ45-Buchse
Portanzahl Schnittstelle 2	1
Portanzahl Schnittstelle 2 bestückt	1
Anzahl Positionen/Kontakte Schnittstelle 1	8
Anzahl Positionen/Kontakte Schnittstelle 2	8P/8C
Anschlusswerte, eindrätzig (min. - max.)	
Leiterquerschnitt, eindrätzig (Kupfer blank)	AWG 26/1 - AWG 22/1
Leiterquerschnitt, eindrätzig (Kupfer blank)	0,128 mm <sup>2</sup> - 0,324 mm <sup>2</sup>
Leiterdurchmesser, eindrätzig (Kupfer blank)	0,409 mm - 0,643 mm
Leiterdurchmesser, eindrätzig (Kupfer blank)	0,016 in. - 0,025 in.
Anschlusswerte, mehrdrätzig (min. - max.)	
Leiterquerschnitt, mehrdrätzig (Kupfer blank)	AWG 26/7 - AWG 22/7
Leiterquerschnitt, mehrdrätzig (Kupfer blank)	0,141 mm <sup>2</sup> - 0,355 mm <sup>2</sup>
Leiterdurchmesser, mehrdrätzig (Kupfer blank)	0,483 mm - 0,762 mm
Leiterdurchmesser, mehrdrätzig (Kupfer blank)	0,019 in. - 0,03 in.
Aderdurchmesser (min. - max.)	
Aderdurchmesser (Leiter mit Isolation)	0,85 mm - 1,6 mm
Aderdurchmesser (Leiter mit Isolation)	0,033 in. - 0,063 in.
Steckrichtung Modul	senkrecht
Elektrische/ Optische Eigenschaften	
Strombelastbarkeit	max. 1 A
Kontaktwiderstand	max. 20 mOhm
Isolationswiderstand	min. 500 MOhm
Spannungsfestigkeit Leiter-Leiter (sekundär)	min. 1000 V DC
Mechanische Eigenschaften	
Steck- und Ziehkraft	max. 30 N
Position/Aufnahme Rasthebel in Standard-Einbauposition	oben

## E-DAT Industry Tragschiene TS35 + RJ45 Feldbuchseneinsatz Cat.6 Class E<sub>A</sub>, PROFINET

Art.-Nr.  
1401906113KE  
EAN 4250184119166  
17.04.2023  
Version: AC

### Technische Daten

#### Werkstoffe und Werkstoffeigenschaften

Werkstoff - Gehäuse	GD-Zn (Zinkdruckguss)
Werkstoff - Gehäuse Oberfläche	CuSnZn
Werkstoff - Abdeckteil(e)	PA66
Werkstoff - Gehäuseunterteil	PA66
Werkstoff - Sichtfenster	ABS, glasklar
Werkstoff - Staubschutz	ABS
Werkstoff - Kontakt	Federstahl
Werkstoff - Kontakt Oberfläche	Ni + Au (Nickel-Gold)
Werkstoff - Schneidklemmkontakte	CuNi2Si
Werkstoff - Schneidklemmkontakte Oberfläche	Sn (Zinn)
Werkstoff - Schirm	Cu-Ni-Zn (Neusilber)
Werkstoff - Ladestück	PC UL94 V0
Werkstoff - Isolierkörper	PC UL94 V0
Werkstoff - Oberfläche	Ni (Nickel)
Werkstoff - Erdungsanschluss	CuSn4
RoHS	konform

#### Umgebungsbedingungen

Temperatur (min. - max.)	
Temperatur - Lager °C	-40 °C - 70 °C
Temperatur - Lager °F	-40 °F - 158 °F
Temperatur - Betrieb °C	-40 °C - 70 °C
Temperatur - Betrieb °F	-40 °F - 158 °F
Rascher Temperaturwechsel	-40°C / -40°F - +70°C / 158°F / 25 cycles t=30 min
Feuchte Wärme	+25°C / +77°F / +65°C / +149°F / 93% RH // -10°C / -14°F / 21 cycles
Strömendes Mischgas	+25 °C / +77°F / 73% RH / 4 days, H2S / SO2
Schwingen	50 m/s <sup>2</sup>
Schocken	250 m/s <sup>2</sup>

# P | Cabling

Datenblatt

Seite 5/7

## E-DAT Industry Tragschiene TS35 + RJ45 Feldbuchseinsatz Cat.6 Class E<sub>A</sub>, PROFINET

Art.-Nr.  
1401906113KE  
EAN 4250184119166  
17.04.2023  
Version: AC

### Technische Daten

#### Normen/Bestimmungen

Universelle Gebäudeverkabelung	
Allgemeine Anforderungen	ANSI/TIA-568
Anwendungsspezifische Kommunikationskabelanlagen	
Profinet	ja
UL-Norm für Kommunikationszubehör	UL 1863
Steckverbinder für elektronische Einrichtungen	
Freie und feste Steckverbinder	DIN EN 60603-7-51:2011-01
Störfestigkeit	
Störfestigkeit für Industriebereiche	DIN EN 61000-6-2:2006-03
Klimatische Prüfungen	
	IEC 60512-11

#### Klassifikationen

ETIM 5.0	EC001024
ETIM 6.0	EC001024
ETIM 7.0	EC001024
ETIM 8.0	EC001024
ETIM 9.0	EC001024

#### Verpackungsinformationen

Verpackungsart	10 Stück / Karton
Verpackungseinheit - Gewicht (Gramm)	430 g
Verpackungseinheit - Gewicht (Pfund)	0.95 lb
Abmessung - Verpackung (B x H x T)	250 mm x 105 mm x 89 mm
Abmessung - Verpackung (B x H x T)	9,843 in. x 4,134 in. x 3,504 in.

Datenblatt

Seite 6/7

**E-DAT Industry Tragschiene TS35  
+ RJ45 Feldbuchseinsatz Cat.6 Class E<sub>A</sub>, PROFINET****Art.-Nr.**  
**1401906113KE**  
**EAN 4250184119166**  
17.04.2023  
Version: AC**Zubehör**

Art.-Nr.	Bezeichnung
1401100810MI	E-DAT Industry RJ45 Feldbuchseinsatz Cat.6 Class E <sub>A</sub> , T568A
1401200810MI	E-DAT Industry RJ45 Kupplungseinsatz Cat.6 Class E
1401800810MI	E-DAT Industry RJ45 Feldbuchseinsatz Cat.6 Class E <sub>A</sub> , T568B
1401U00812KI	E-DAT Industry USB A 2.0 Adapter Einsatz
1401U10812KI	E-DAT Industry USB A 3.0 Adapter Einsatz



### Abbildungen

Maßzeichnung

