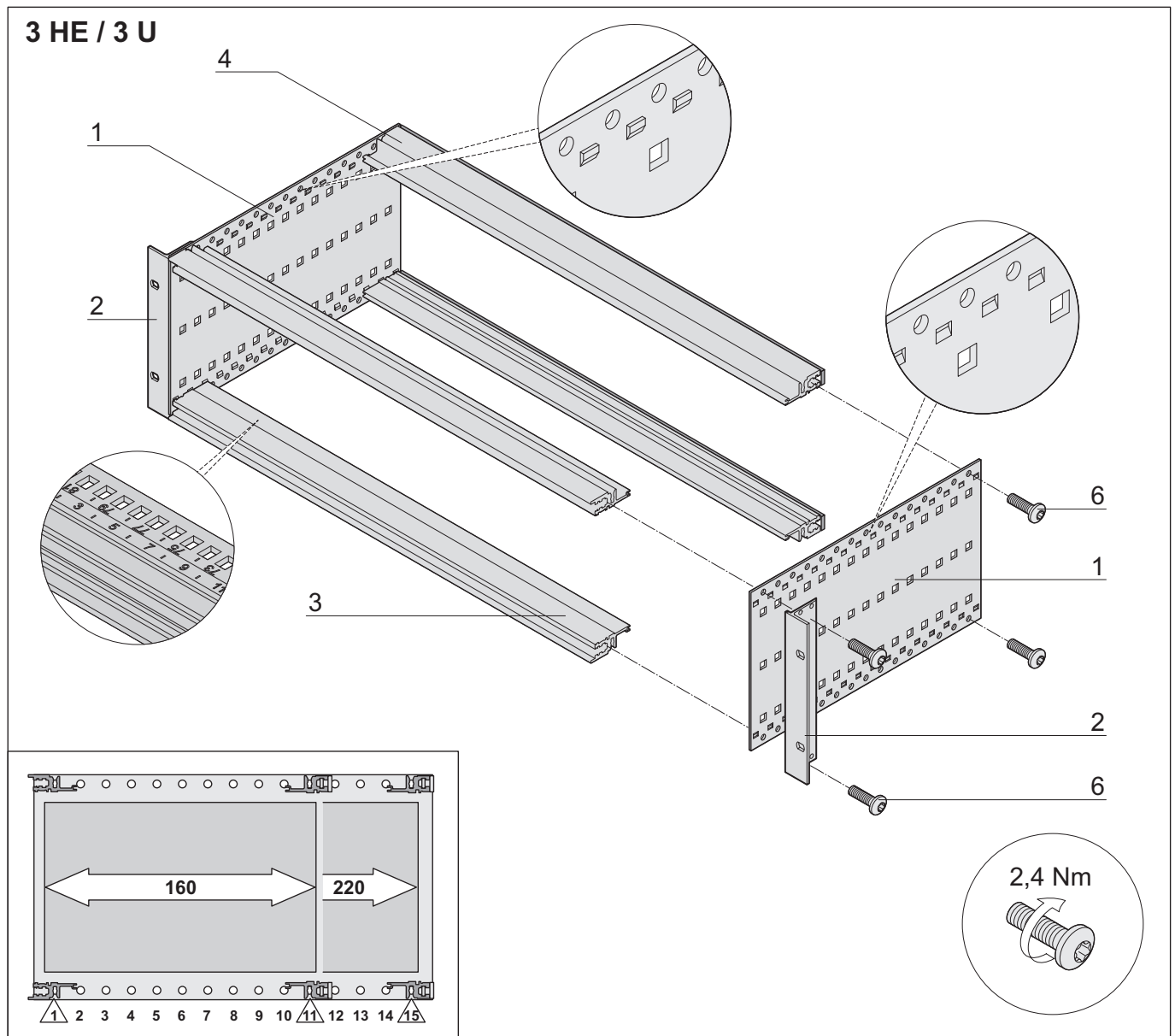
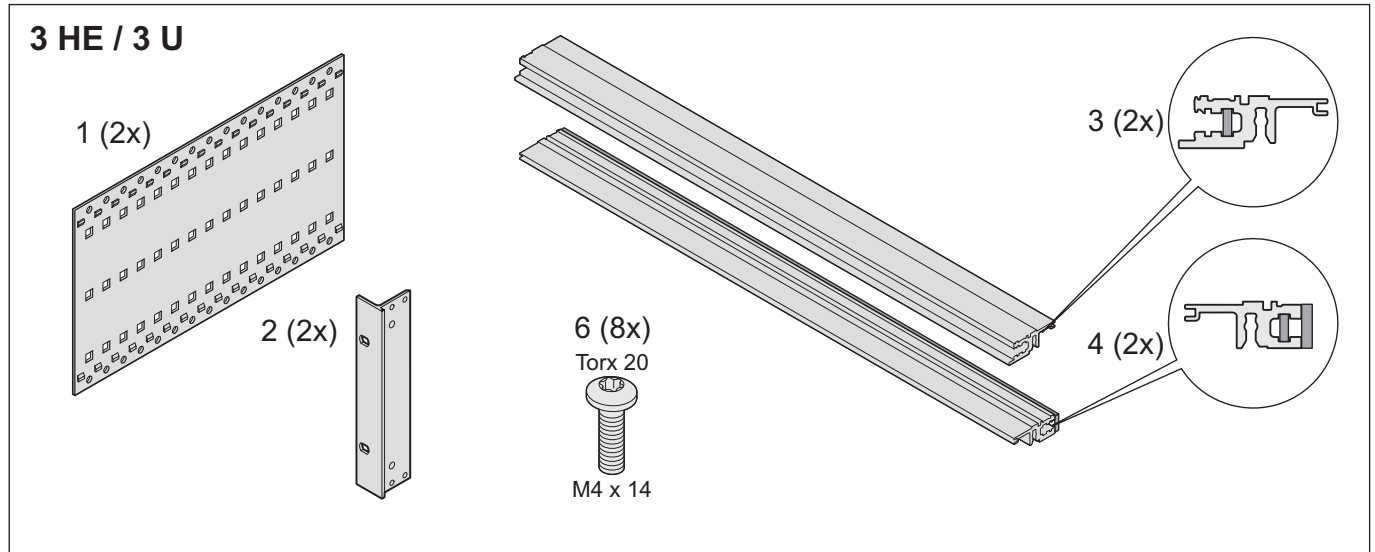


**Benutzeranleitung  
europac PRO  
Baugruppenträger**

**User Manual  
europac PRO  
Subrack**

**Instruction utilisateur  
europac PRO  
Bac à cart**



SCHROFF GmbH www.schroff.biz  
 Langenalber Straße 96 - 100 • D-75334 Straubenhardt • Telefon: +49(0)70 82 7 94-0 • Telefax: +49(0)70 82 7 94 200  
 D/UK/F 07/11

