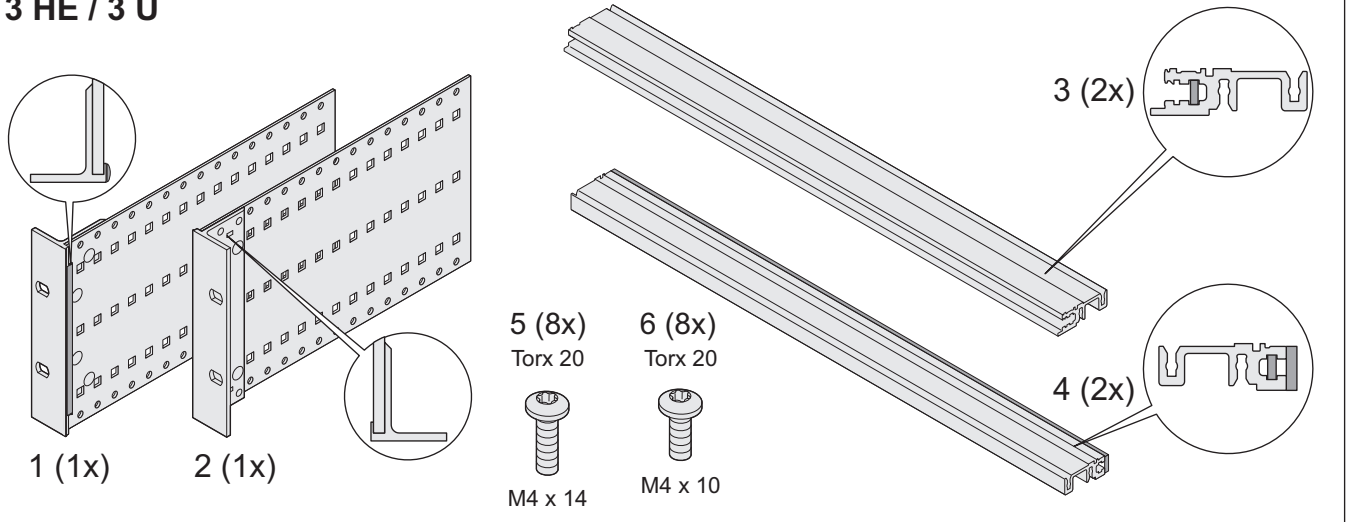


Benutzeranleitung  
**europac PRO**  
Baugruppenträger

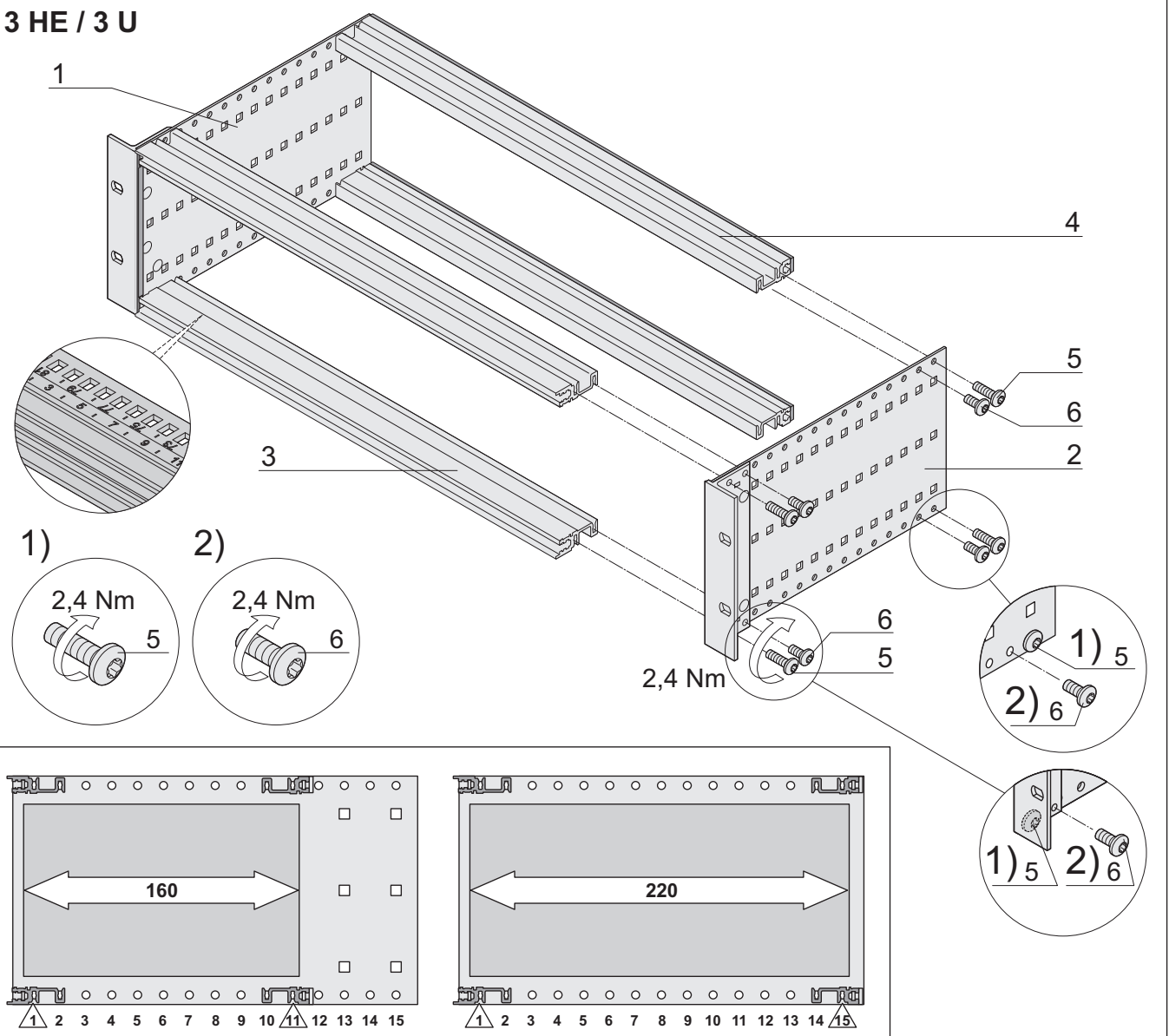
User Manual  
**europac PRO**  
Subrack

Instructions utilisateur  
**europac PRO**  
Bac à cart

## 3 HE / 3 U



## 3 HE / 3 U



SCHROFF GmbH    www.schroff.biz    D/UK/F 07/11  
 Postfach 3 • D-75332 Straubenhardt • Telefon: +49(0)70 82 7 94-0 • Telefax: +49(0)70 82 7 94 200

